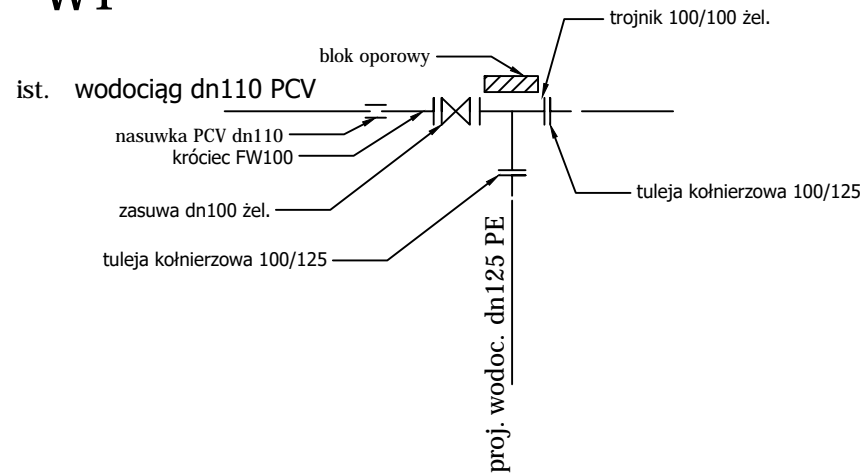
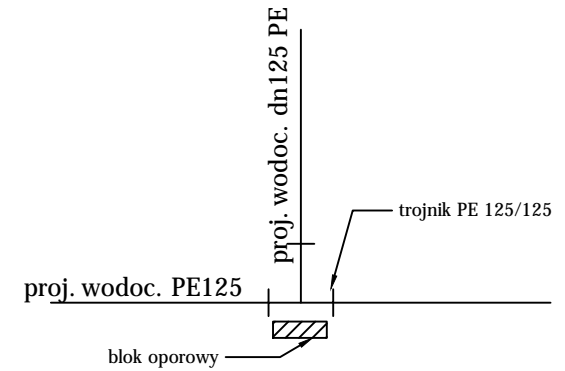


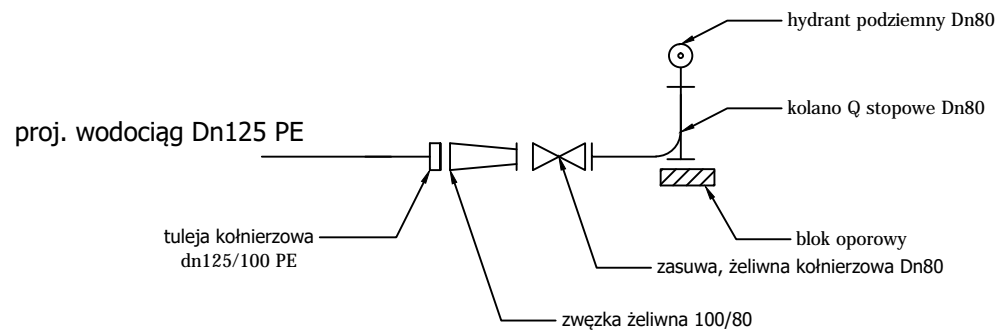
W1



W7



W 10,11



Projekt techniczny sieci wodociągowej Grudzień 2018

Iwesor	Gmina Gniezno Al. Reymonta 9-11, 62-200 Gniezno	
Lokalizacja	m. Zdziechowa dz. nr 94/2, 105, 99/9 ew. 300303_2 Gniezno-gmina ew. 0033 Zdziechowa	
Nazwa rysunku	Węzły wodomierzowe	
Projektował/ Kresił	Maciej Kanoniczak	Podpis:
Nr uprawnień	WKP/0268/POOS/14	
Sprawdził	Karol Kistowski	Podpis:
Nr uprawnień	WKP/0175/POOS/15	
Skala:	Nr rys.:	Projektowanie i Nadzory Maciej Kanoniczak 62-200 Gniezno, ul. Surowieckiego 42 tel. (61) 425-97-08 kom.509-238-158 Regon 363041147, NIP 784-244-33-45
schemat	4	