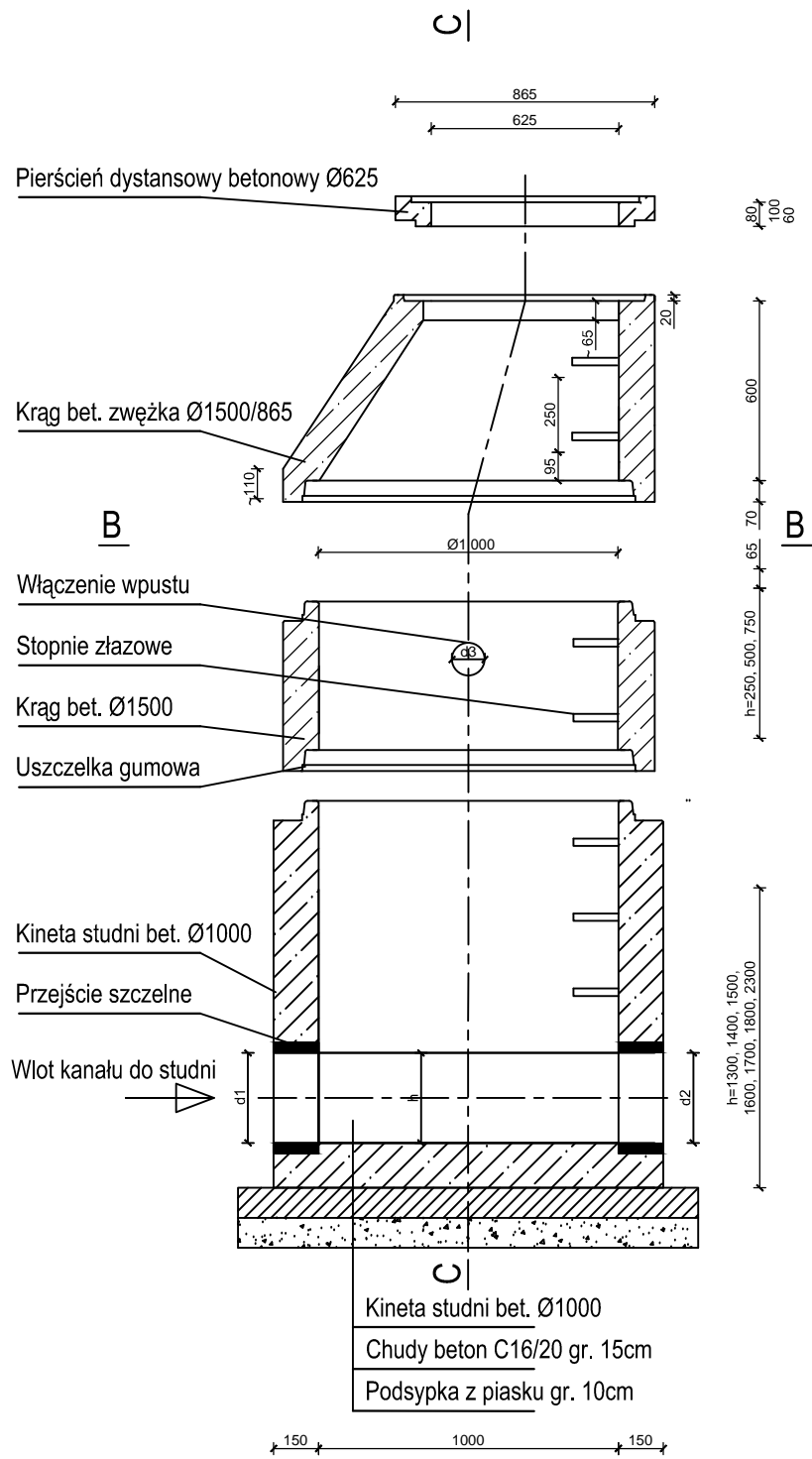
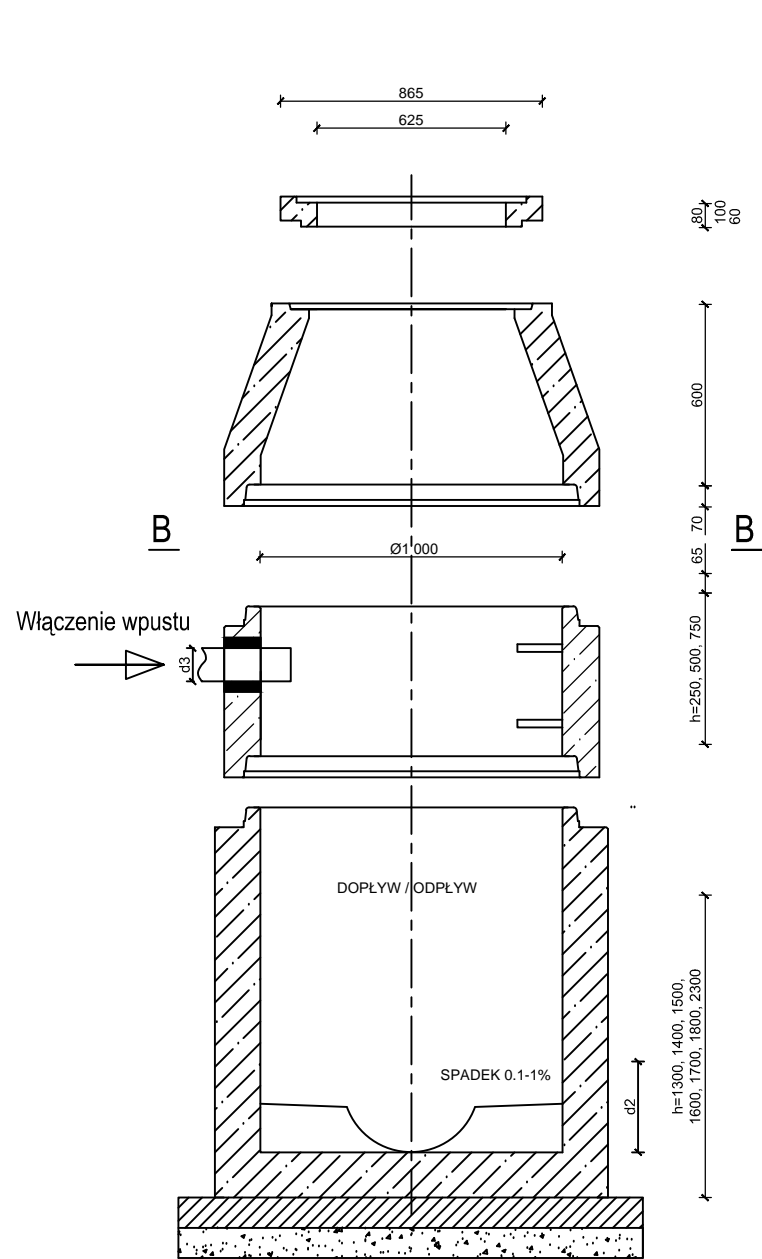


STUDNIA REWIZYJNA Ø1000

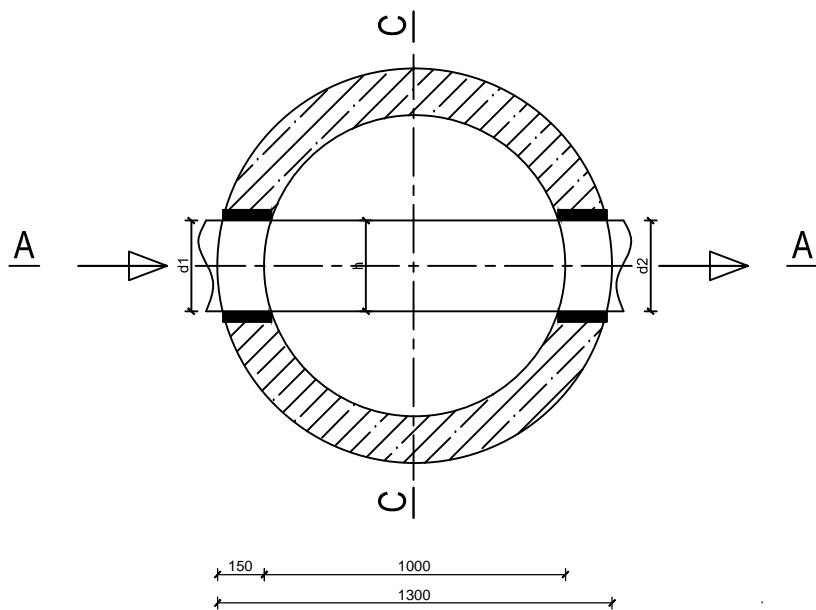
PRZEKRÓJ A-A



PRZEKRÓJ C-C



PRZEKRÓJ B-B



Projekt	 Hydro-Service Projekt ul. Piłsudskiego 65 64-600 Oborniki
Inwestor	 Gmina Gniezno Al. Reymonta 9-11 62-200 Gniezno
Inwestycja	Sieć kanalizacji sanitarnej w m. Wełnica gm. Gniezno
Nazwa obiektu:	Studnia betonowa Ø1000
Projektował	mgr inż. Sebastian Stachowiak
Sprawdził	mgr inż. Mateusz Bazela
Opracował	mgr inż. Michał Kozak
Data: 15.05.2017	Skala: 1:50
	Nr rys.: 5