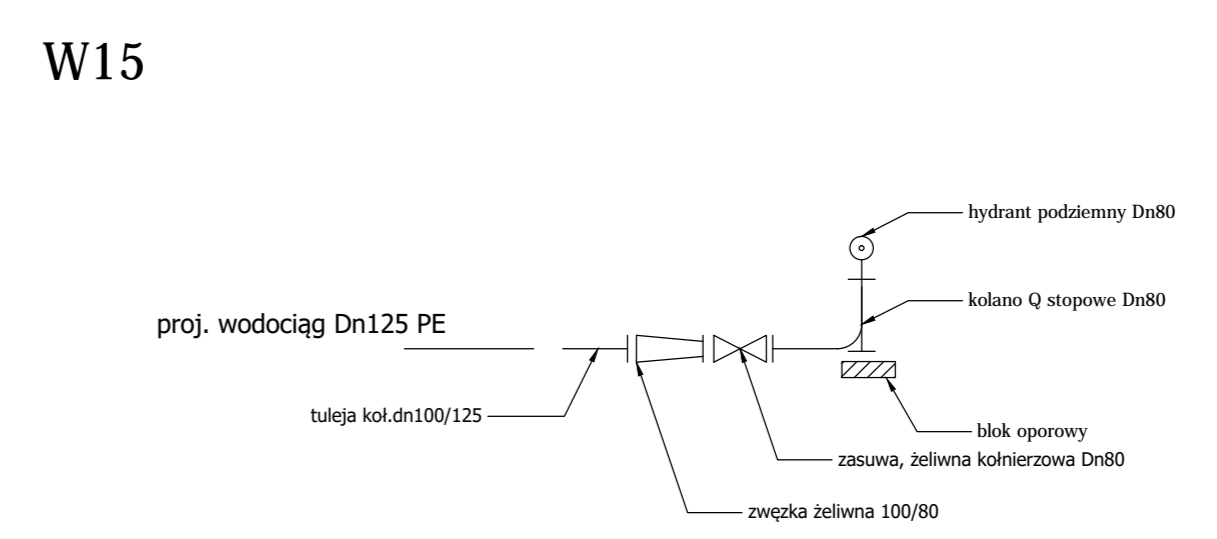
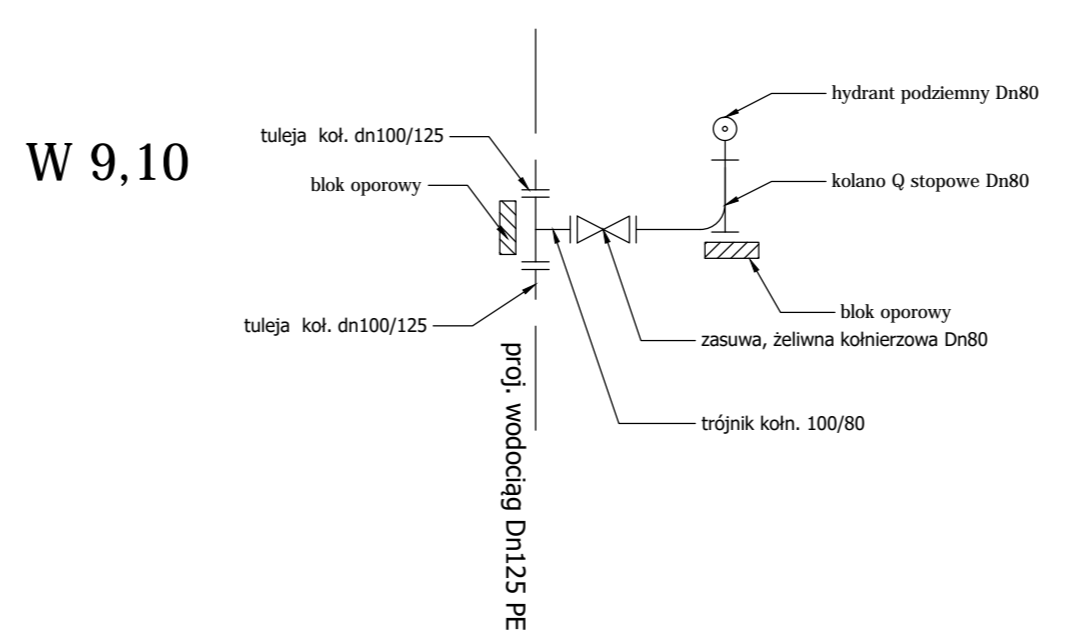
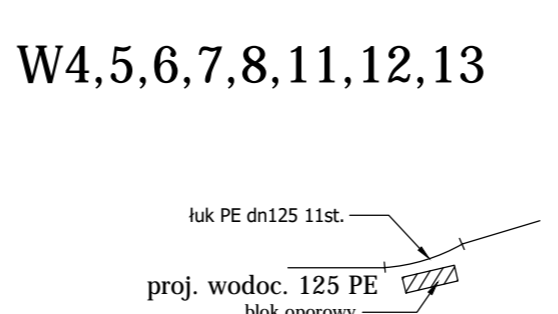
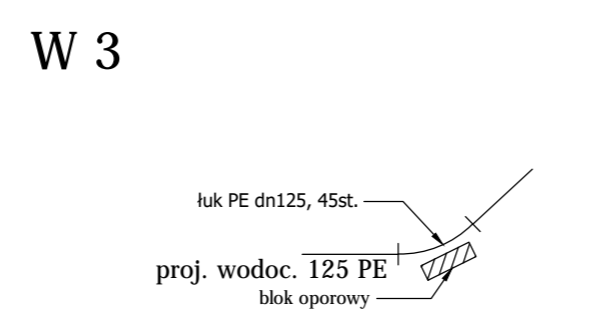
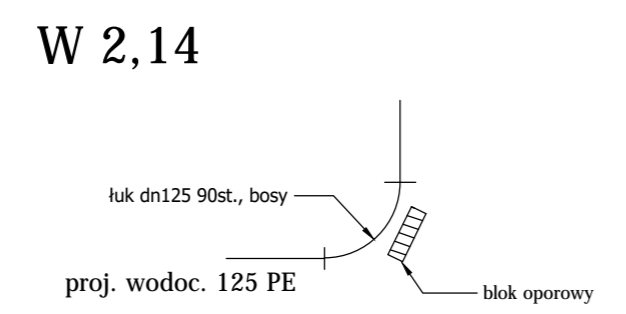
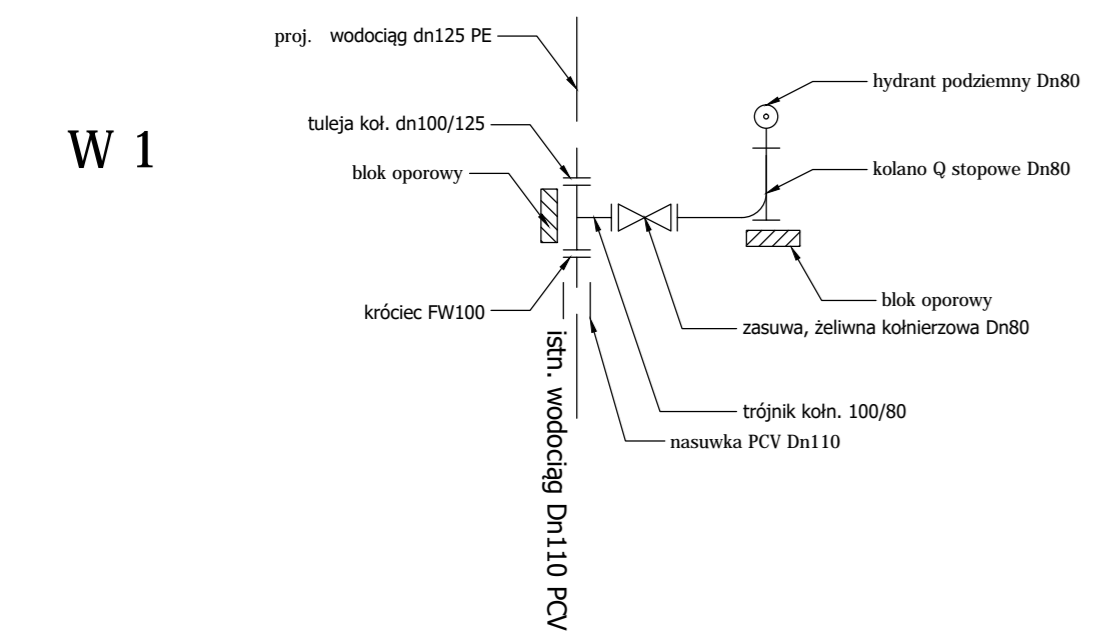
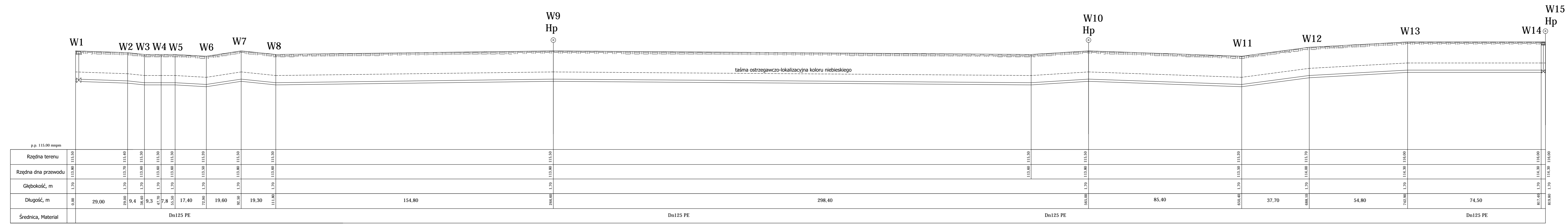


naw. gruntowa



Projekt budowlano-wykonawczy sieci wodociągowej	
Styczeń 2019	
Inwestor	Gmina Gniezno 62-200 Gniezno, Al. Reymonta 9 - 11
Lokalizacja	Strzyżewo Paczkowe dz. nr 190, 5160/3, 201
Nazwa rysunku	Profil podłużny sieci wodociągowej
Projektował/Kreślił	Maciej Kanoniczak
Nr uprawnień	WKP/0268/POOS/14
Sprawdził	Karol Kistowski
Nr uprawnień	WKP/0175/POOS/15
Skala:	Nr rys.:
1:100/ 1000	2
Projektowanie i Nadzory Maciej Kanoniczak 62-200 Gniezno, ul. Surowieckiego 42 tel. (61) 425-97-08 kom.509-238-158 Regon: 363041147, NIP: 784-245-33-45	