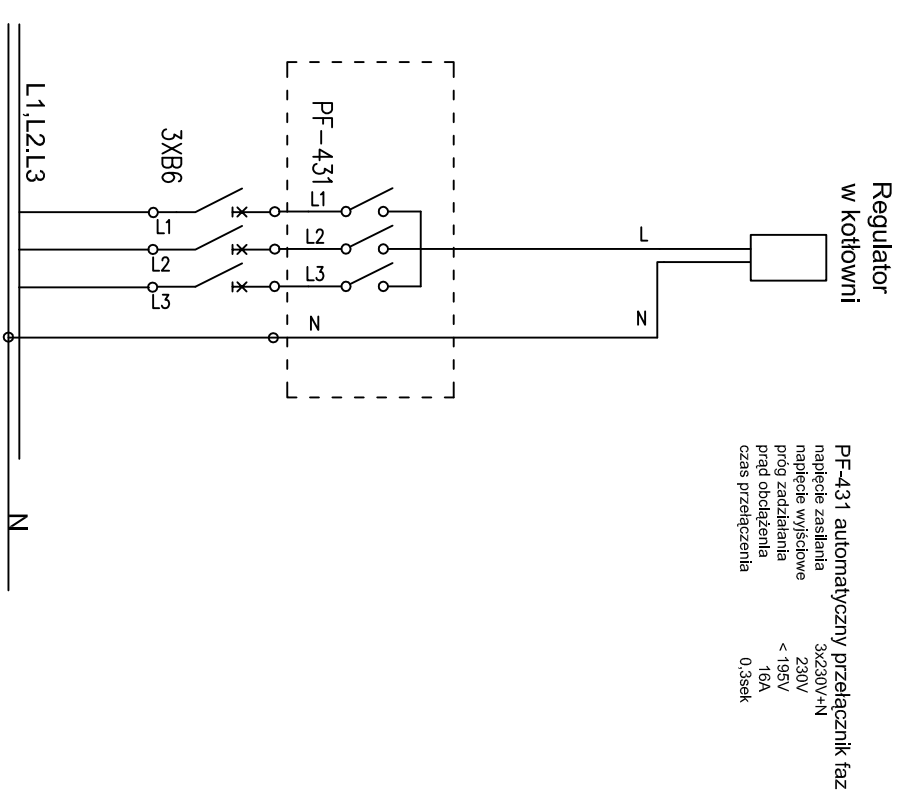
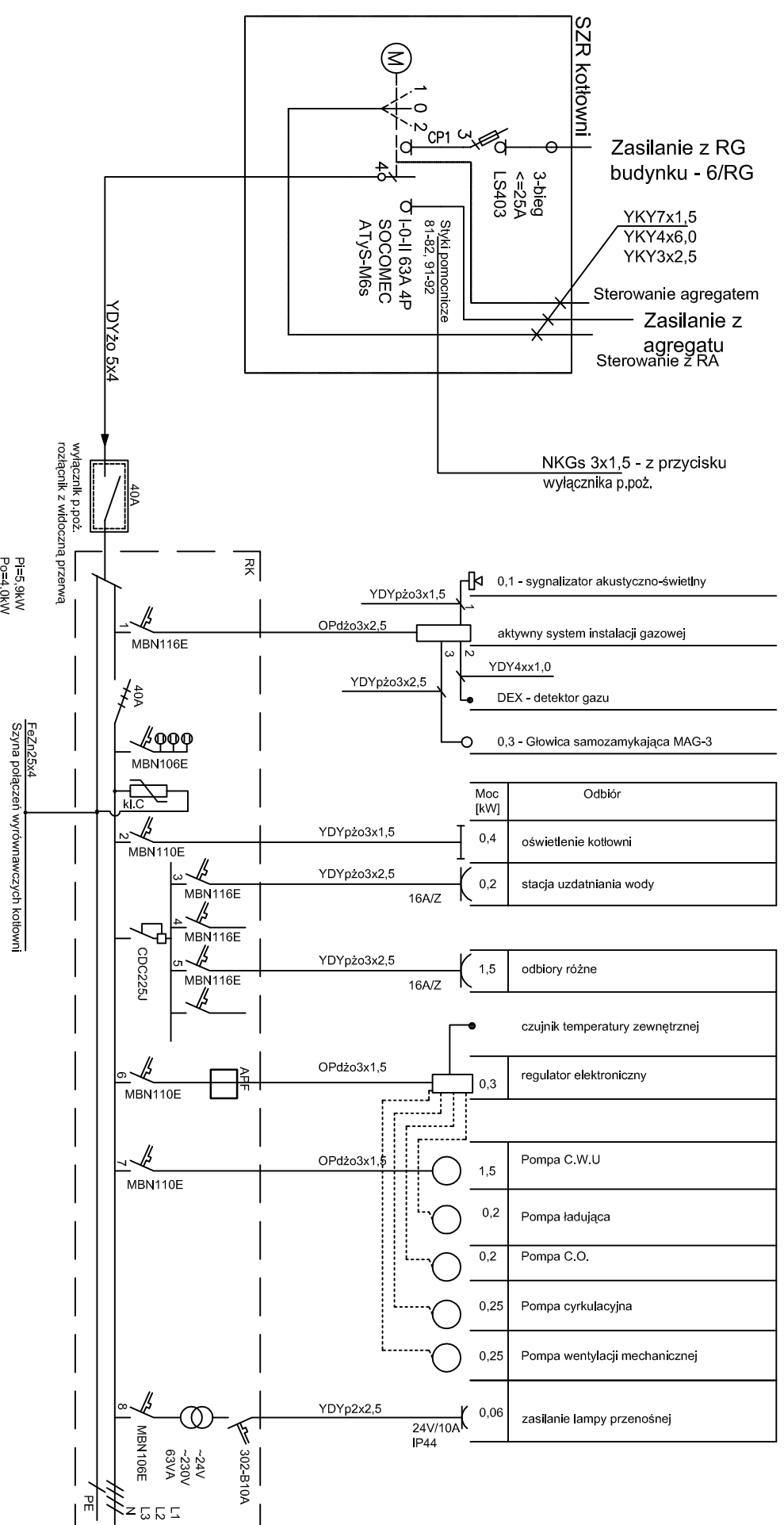


PODŁĄCZENIE APF (Automatycznego Przełącznika faz):



Rozdzielnica naścienna IP54 II klasa izolacji, 96 modułów, obudowa metalowa
 Na wewnętrznej ścianie drzwi czwartej rozdzielni wykonawca robot elektrycznych umieści czytelną dokumentację powykonawczą rozdzielni zabezpieczoną w sposób trwały (zalamionowaną).
 Dla potrzeb ręcznego i automatycznego sterowania pomp należy dodatkowo zamontować u producenta wyposażenie regulatora elektronicznego kotłowego w odpowiednie moduły automatyki.

JEDN. PROJEKTOWA: ABK-PROJEKT UL. LISOWSKIEGO 2/4 65-072 ZIELONA GÓRA tel. +48 68 320 15 75		GMINA GНИЕZNO UL. REYMONTA 9-11, 62-200 GНИЕZNO		10.2014
BUDOWA OBIEKTÓW WCHODZĄCYCH W SKŁAD ZESPÓŁU SZKOLNO-PRZEDSZKOLNEGO W ZDZIECHOWIE - SZKOŁA PODSTAWOWA DZIAŁKA NR 206/8 OBRĘB 0033 W M. ZDZIECHOWA GM. GНИЕZNO				
ROZDZIELNICA KOTŁOWNI				
PROJEKTANT INST. ELEKTR.	INŻ. ANDRZEJ WROTKOWSKI	UPR. NR 182/76/ZG w spec. elektrycznej		
ASYSYENT:	MGR INŻ. MAREK WROTKOWSKI			
AUTOR PROJEKTU/ KIEROWNIK BIURA PROJEKTOWEGO:	MGR INŻ. BOGDAN MIROZOWSKI	UPR. NR 7190/ZG w spec. konsultacyjnej		
			rys. nr	13/E