

Szkoła podstawowa - piętro

Moc [kW]	Odbiór
0,54	oświetlenie pom. 222
0,25	oświetlenie pom. 222
0,52	oświetlenie pom. 201, 202
0,52	oświetlenie pom. 204, 203

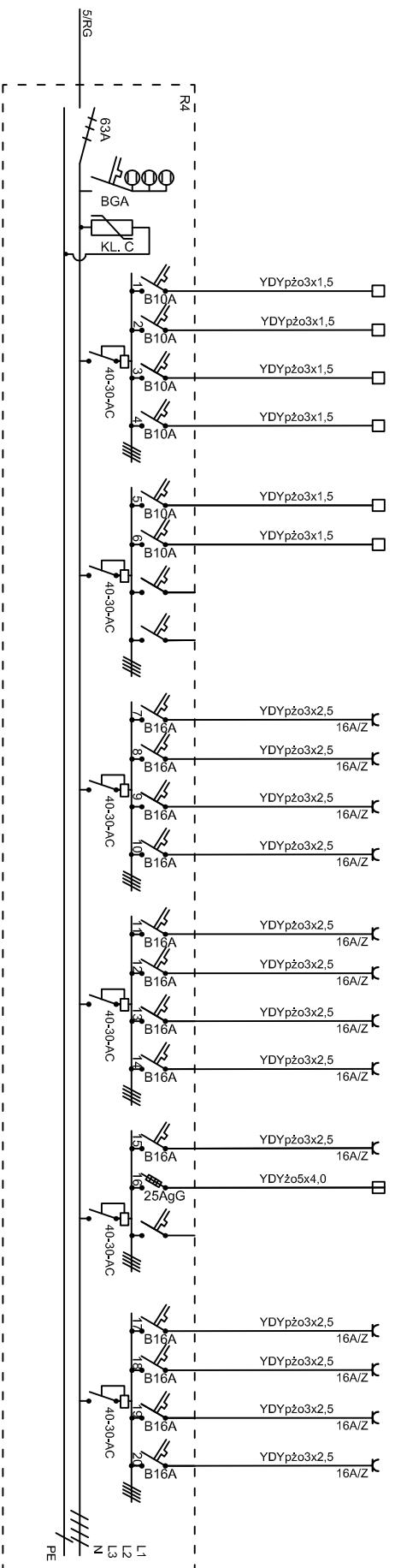
0,52	oświetlenie pom. 205, 207
0,52	oświetlenie pom. 208, 206

1,5	odbory różne pom. 222
1,5	odbory różne pom. 201
1,5	odbory różne pom. 204
1,5	odbory różne pom. 205

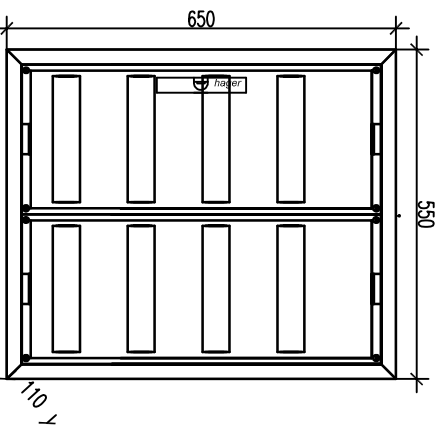
1,5	odbory różne pom. 208
1,8	odbory różne pom. 203
1,8	odbory różne pom. 207
1,8	odbory różne pom. 206

1,5	odbory różne komunikacja
1,1	centrała wentylacyjna nawiewno - wywiewna

1,5	odbory różne pom. 222
1,5	odbory różne pom. 222
1,5	odbory różne pom. 222
1,5	odbory różne pom. 222



P=19,5kW
Po=8,8kW
Io=13,6A



Rozdzielnica p.t. uniwers. IP44/III klasa Izolacyjności
wymiany: 650x550x110, 8x12=96 modułów

Na wewnętrznej ścianie drzwiшек rozdzielnicy wykonawca robót elektrycznych umieszcza czytelną dokumentację powykonawczą rozdzielnicy zabezpieczoną w sposób trwały (zalaminiowaną)

ILENN. PROJEKTOWA: ABK-PROJEKT UL. LISOWSKIEGO 2/4 65-072 ZIELONA GÓRA tel. +48 68 320 15 75		GMINA GNIEZNO UL. REYMONTA 9-11, 62-200 GNIEZNO		10.2014
BUDOWA OBIEKTÓW WCHODZĄCYCH W SKŁAD ZESPÓŁU SZKOLNO-PRZEDSZKOLNEGO W ZDZIECHOMIE - SZKOŁA PODSTAWOWA DZIAŁKA NR 206/68 OBRĘB 0033 W M. ZDZIECHOWA GM. GNIEZNO		ROZDZIELNICA - R4		10/E
PROJEKTANT INST. ELEKTR.	INŻ. ANDRZEJ WROTKOWSKI	ASYSTENT: MGR INŻ. MAREK WROTKOWSKI	UPR. NR 18276/ZG w spec. elektrycznej	
AUTOR PROJEKTU/ KIEROWNIK BIURA PROJEKTOWEGO:	MGR INŻ. BOGDAN MROZOWSKI		UPR. NR 7190/ZG w spec. konstrukcyjnej	