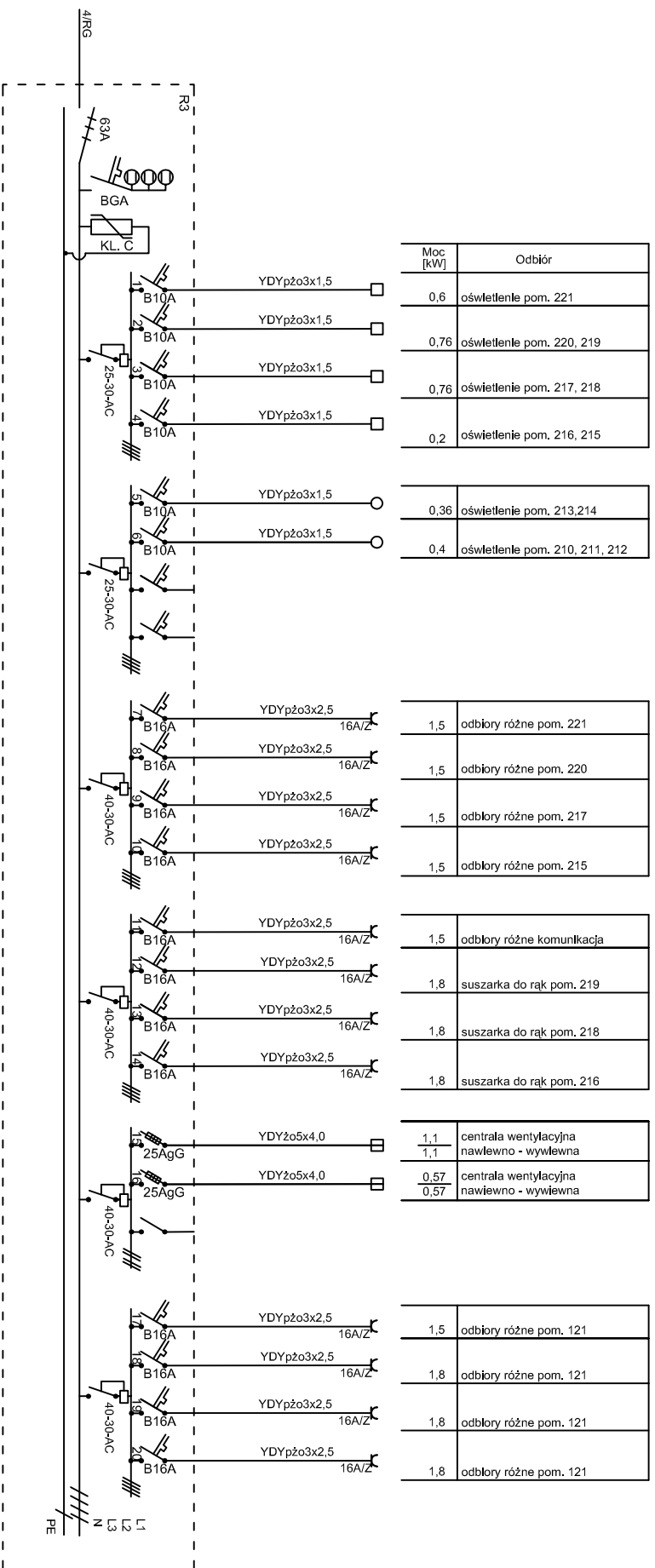


Szkoła podstawowa - piętro



Pj=20,8kW
Po=10,0kW
Io=15,7A

Rozdzielnica instalowana we wspólne obudowie z TA2

LIEN. PROJEKTOWA:
ABK-PROJEKT
UL. LISOWSKIEGO 2/4
65-072 ZIELONA GÓRA
tel. +48 68 320 15 75

MIANA GНИЕЗНО
UL. REYMONTA 9-11, 62-200 GНИЕЗНО
10.2014

BUDOWA OBIEKTÓW WCHODZĄCYCH W SKŁAD ZESPÓŁU SZKOLNO-PRZEDSZKOLNEGO
W ZDZIECHOMIE - SZKOŁA PODSTAWOWA
DZIAŁKA NR 206/68 OBRĘB 0033 W M. ZDZIECHOWA GM. GНИЕЗНО

ROZDZIELNICA - R3

rys nr
9/E

PROJEKTANT INST. ELEKTR.	INŻ. ANDRZEJ WROTKOWSKI	UPR. NR 1827/6/ZG w spec. elektrycznej
ASYSTENT:	MGR INŻ. MAREK WROTKOWSKI	
AUTOR PROJEKTU/ KIEROWNIK BIURA PROJEKTOWEGO:	MGR INŻ. BOGDAN MROZOWSKI	UPR. NR 7190/ZG w spec. konstrukcyjnej