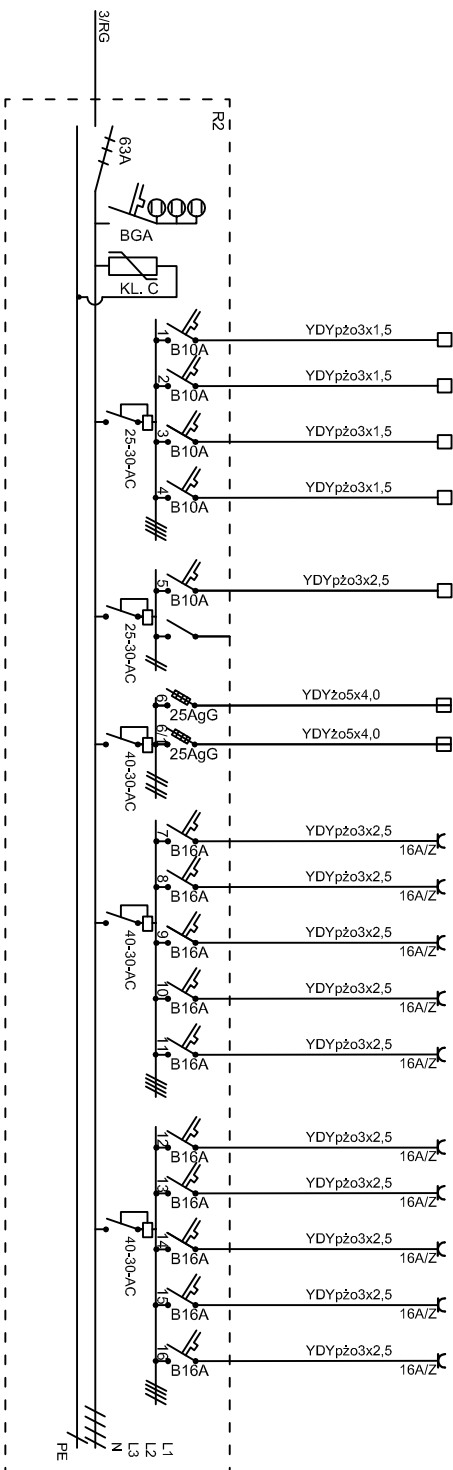


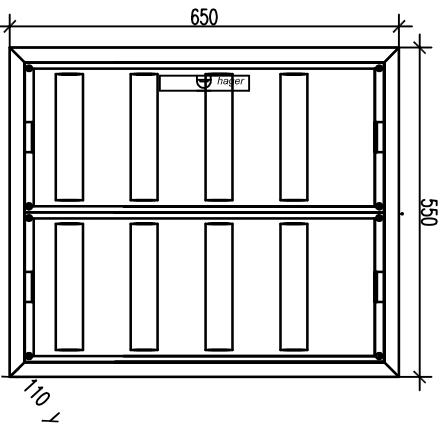
Szkoła podstawowa- parter

Moc [kW]	Odbiór
0,7	oświetlenie pom. 108, 109
0,7	oświetlenie pom. 105
0,7	oświetlenie pom. 104
0,7	oświetlenie pom. 101
0,7	oświetlenie pom. 122
0,57 0,57	centrala wentylacyjna nawiewno - wywiewna
0,57 0,57	centrala wentylacyjna nawiewno - wywiewna
1,5	odbioru różne pom. komunikacja
1,5	odbioru różne pom. 108
1,5	odbioru różne pom. 105
1,5	odbioru różne pom. 104
1,5	odbioru różne pom. 101
1,5	odbioru różne pom. 120
1,8	suszarki do rąk
1,8	suszarki do rąk
1,8	suszarki do rąk
1,8	suszarki do rąk



P_I=18,4kW
P_o=9,9kW
I_o=15,4A

Na wewnętrznej ścianie drzwi czek rozdzielnicy wykonawca robót elektrycznych umieszcza czytelna dokumentację powykonawczą rozdzielnicy zabezpieczoną w sposób trwały (zalaminowaną)



Rozdzielnica p/ł. uniwers. IP44/II klasa Izolacyjności
wymiary: 650x550x110, 8x12=96 modułów

ILEN, PROJEKTOWA: ABK-PROJEKT UL. LISOWSKIEGO 2/4 65-072 ZIELONA GÓRA tel. +48 68 320 15 75		GMINA GNIEZNO UL. REYMONTA 9-11, 62-200 GNIEZNO		10.2014
BUDOWA OBIEKTÓW WCHODZĄCYCH W SKŁAD ZESPOŁU SZKOŁNO-PRZEDSZKOLNEGO W ZDZIECHOMIE - SZKOŁA PODSTAWOWA DZIAŁKA NR 206/6 OBRĘB 0033 W M. ZDZIECHOWA GM. GNIEZNO		ROZDZIELNICA - R2		rys.inż
PROJEKTANT INST. ELEKTR.	INŻ. ANDRZEJ WROTKOWSKI	ASYSTENT: MGR INŻ. MAREK WROTKOWSKI	UPR. NR 18276/ZG w spec. elektrycznej	8/E
AUTOR PROJEKTU/ KIEROWNIK BIURA PROJEKTOWEGO.	MGR INŻ. BOGDAN MROZOWSKI	UPR. NR 7190/ZG w spec. konstrukcyjnej		