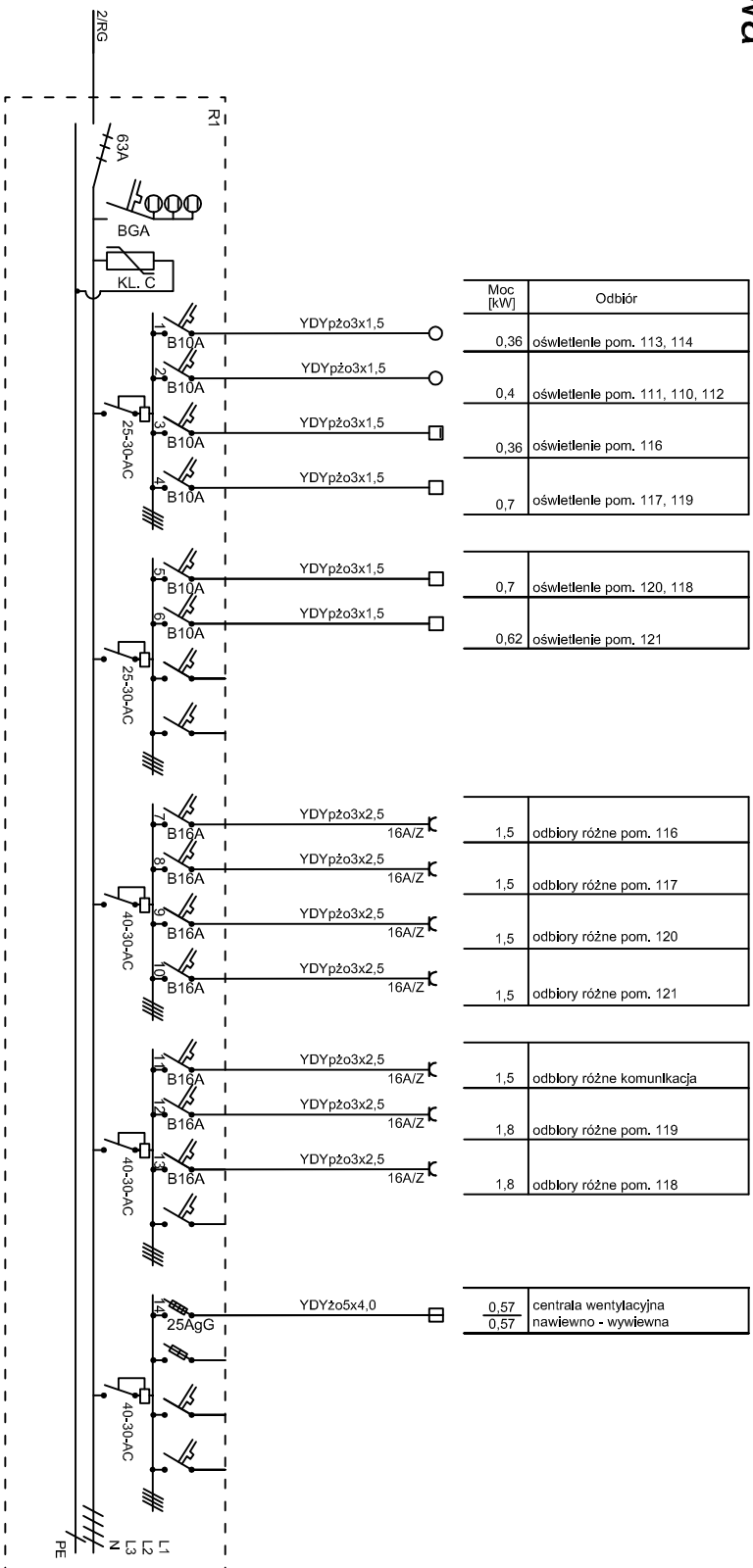


Szkoła podstawowa



P=17,5kW
Po=9,1kW
Io=14,2A

Rozdzielnica instalowana we wspólne obudowie z TA1

| Moc [kW] | Odbiór |
|----------|--------------------------------|
| 0,36 | oświetlenie pom. 113, 114 |
| 0,4 | oświetlenie pom. 111, 110, 112 |
| 0,36 | oświetlenie pom. 116 |
| 0,7 | oświetlenie pom. 117, 119 |

| | |
|------|---------------------------|
| 0,7 | oświetlenie pom. 120, 118 |
| 0,62 | oświetlenie pom. 121 |

| | |
|-----|-------------------------|
| 1,5 | odbiorcy różne pom. 116 |
| 1,5 | odbiorcy różne pom. 117 |
| 1,5 | odbiorcy różne pom. 120 |
| 1,5 | odbiorcy różne pom. 121 |

| | |
|-----|----------------------------|
| 1,5 | odbiorcy różne komunikacja |
| 1,8 | odbiorcy różne pom. 119 |
| 1,8 | odbiorcy różne pom. 118 |

| | |
|------|-----------------------|
| 0,57 | centrala wentylacyjna |
| 0,57 | nawiewno - wywiewna |

| | | | | |
|---|---------------------------|--|--|---------|
| ILEN, PROJEKTOWA: ABK-PROJEKT UL. LISOWSKIEGO 2/4 65-072 ZIELONA GÓRA tel: +48 68 320 15 75 | | GMINA GNIEZNO UL. REYMONTA 9-11, 62-200 GNIEZNO | | 10.2014 |
| BUDOWA OBIEKTÓW WCHODZĄCYCH W SKŁAD ZESPÓŁU SZKOLNO-PRZEDSZKOLNEGO W ZDZIECHOMIE - SZKOŁA PODSTAWOWA DZIAŁKA NR 206/68 OBRĘB 0033 W M. ZDZIECHOWA GM. GNIEZNO | | | | |
| ROZDZIELNICA - R1 | | rys.nr 7/E | | |
| PROJEKTANT INST. ELEKTR. | INŻ. ANDRZEJ WROTKOWSKI | UPR. NR 18276/ZG w spec. elektrycznej | | |
| ASYSTENT: | MGR INŻ. MAREK WROTKOWSKI | | | |
| AUTOR PROJEKTU/ KIEROWNIK BIURA PROJEKTOWEGO: | MGR INŻ. BOGDAN MROZOWSKI | UPR. NR 7190/ZG w spec. konstrukcyjnej | | |