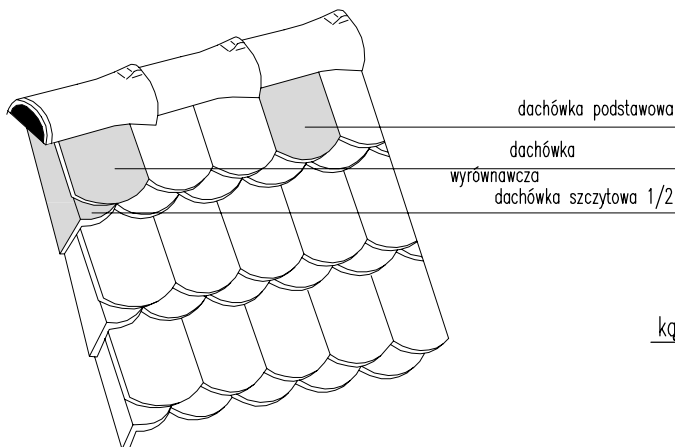
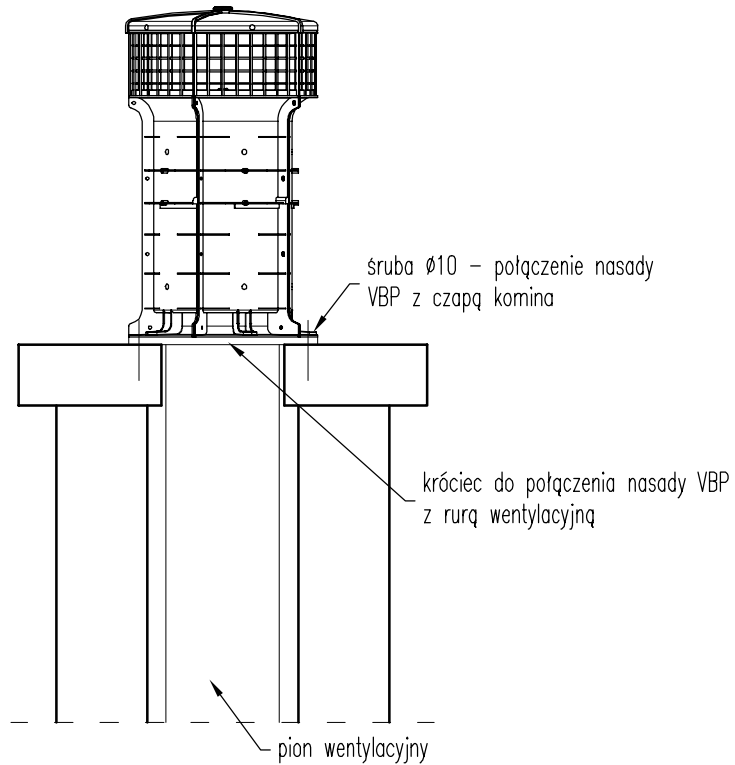
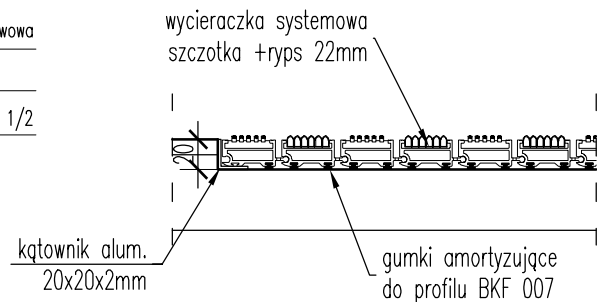


DETAL MOCOWANIA NASADY KANAŁU WENTYLACYJNEGO



Detal wycieraczki systemowej 1:5



Rysunek wg systemu BKF System Sp. z o.o. – projektant dopuszcza zastosowanie innego systemu o podobnych lub lepszych parametrach.

JEDN. PROJEKTOWA: <b>ABK-PROJEKT</b> UL. LISOWSKIEGO 2/4 65-072 ZIELONA GÓRA tel. +48 68 320 15 75		<b>GMINA GNIEZNO</b> UL. REYMONTA 9-11, 62-200 GNIEZNO	06.2014
		<b>BUDOWA OBIEKTÓW WCHODZĄCYCH W SKŁAD                  ZESPOŁU SZKOLNO-PRZEDSZKOLNEGO W ZDZIECHOWIE</b> DZIAŁKA NR 206/8 OBRĘB 0033 W M. ZDZIECHOWA GM. GNIEZNO	
<b>DETAL MOCOWANIA NASADY WENTYLACYJNEJ I WYCIERACZKI</b>		<b>1:10</b>	rys.nr <b>A/8</b>
PROJEKTANT ARCHITEKTURA:	MGR INŻ. ARCH. KLEMENS BORZDYŃSKI	UPR. NR 23/2007/GW w spec. architektonicznej	
ASYSTENT:			
SPRAWDZAJĄCY ARCHITEKTURA:	MGR INŻ. ARCH. BARTŁOMIEJ BORZDYŃSKI	UPR. NR 1/2001/GW w spec. architektonicznej	
AUTOR PROJEKTU/ KIEROWNIK BIURA PROJEKTOWEGO:	MGR INŻ. BOGDAN MROZOWSKI	UPR. NR 7/90/ZG w spec. konstrukcyjnej	