

**ZESTAWIENIE PREFABRYKOWANYCH BELEK NADPROŻY :**

YN-150/24	- 14 szt.	YN-175/24	- 1 szt.
YN-200/24	- 2 szt.	YF-250/11,5	- 58 szt.

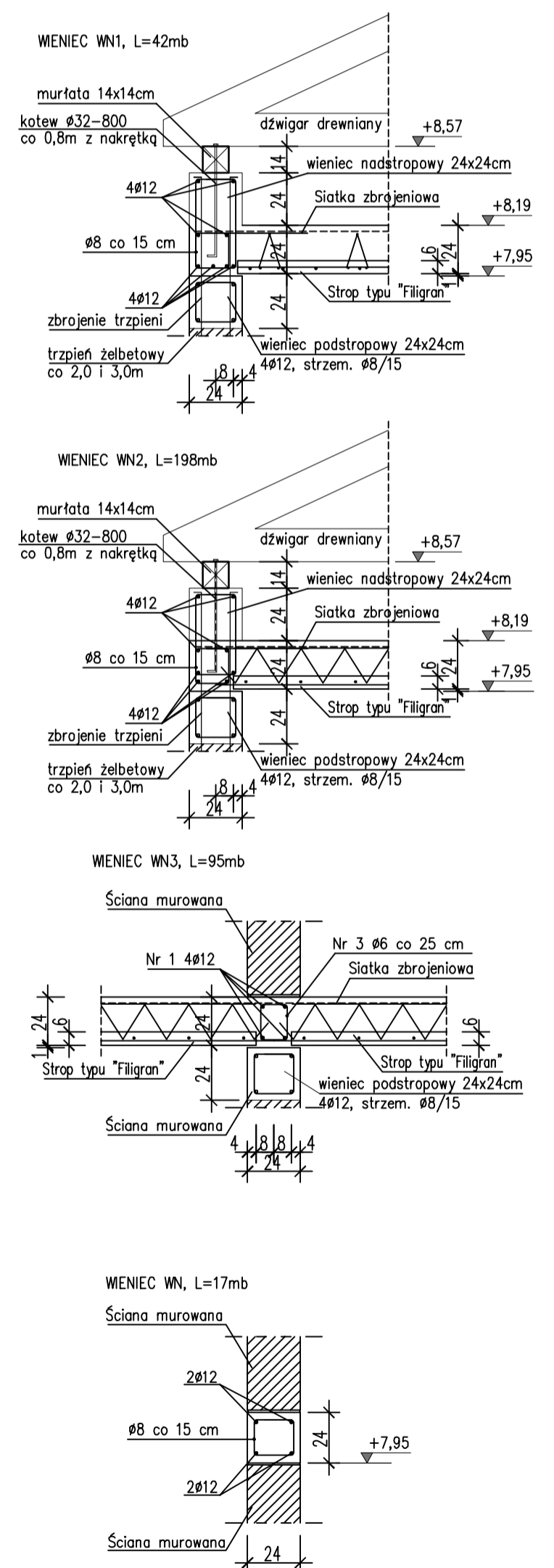
**ZESTAWIENIE PŁYT STROPOWYCH TYPU FILIGRAN:**

PŁYTA	DŁUGOŚĆ	SZEROKOŚĆ	ILOŚĆ
P1.1	690	167	21
P1.2	690	164	18
P1.3	690	170	9
P1.4	660	170	6
P1.5	330	142	43
P1.6	330	128	23
P1.7	300	152	3
P1.8	360	221	3
P1.9	300	210	1

Oznaczona na rzutach:

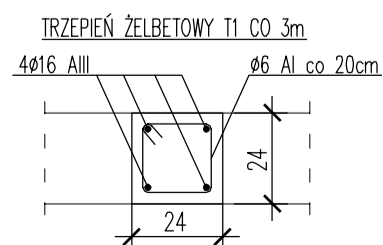
- - trzpień żelbetowy
- W - otwór / wycięcie w płycie
- Klasa ekspozycji - XC3,
- Maksymalna wartość w/c - 0,55
- Minimalna zawartość cementu - 280kg/m<sup>3</sup>

**UWAGA: DŁUGOŚĆ PŁYT PODANO W OSIACH, PRZED ZAMÓWIENIEM NALEŻY DOPASOWAĆ DŁUGOŚĆ DO MINIMALNEGO OPARCIA SUGEROWANEGO PRZEZ PRODUCENTA PŁYT STROPOWYCH. TRZPIENIE ŻELBETOWE W ROZSTAWIE MAKSYMALNIE 3m.**

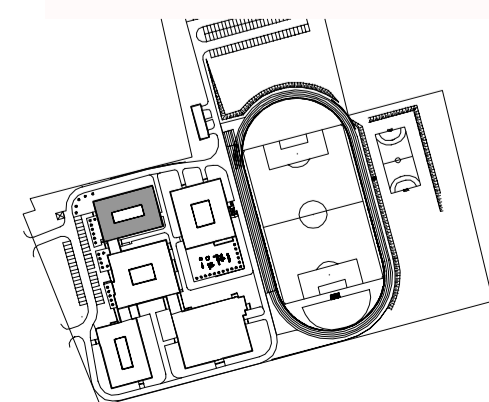


**UWAGA !!!**

1. Zastosować kratownicę stropów Filigran wysokości 15 cm, pręt górny 1Ø12, dolne 2Ø10 i Ø10 krzyżulce. Kratownice stropów Filigran umieszczać w odstępnie nie większym niż 50 cm
2. Rozstaw podpór montażowych max. 1.50 m
3. Przy otworach dodać pręty obwodowe Ø12 z zakładem min. 100 cm
4. Zbrojenie dolne: siatka Q670 + pręty Ø16 co 15cm
5. Zbrojenie rozdzielcze - pręty Ø12 co 15cm
6. Zbrojenie górne - pręty Ø12/15cm dodatkowo nad podporami Ø12/15cm
7. Przed wykonaniem układ płyt oraz sposób montażu uzgodnić z producentem.
9. Przejście pionów kanalizacyjnych przez wieńce wykonać za pomocą tulei z RO w miejscu przejścia pionów przez strop wykonać dodatkowe zbrojenie otworu za pomocą 4 prętów Nr2



LOKALIZACJA OBIEKTU NA DZIAŁCE



JEDN. PROJEKTOWA: <b>ABK-PROJEKT</b> UL. LISOWSKIEGO 2/4 65-072 ZIELONA GÓRA tel. +48 68 320 15 75		GMINA GNIEZNO UL. REYMONTA 9-11, 62-200 GNIEZNO		06.2014
PROJEKTANT KONSTRUKCJA:		MGR INŻ. BOGDAN MROZOWSKI		UPR. NR 7/90/ZG w spec. konstrukcyjnej
ASYSTENT:		MGR INŻ. WOJCIECH PISKORSKI		
SPRAWDZAJĄCY KONSTRUKCJA:		MGR INŻ. JERZY KULAWIŃSKI		UPR. NR 129/83/ZG w spec. konstrukcyjnej
AUTOR PROJEKTU/ BIURO PROJEKTOWE:		MGR INŻ. BOGDAN MROZOWSKI		UPR. NR 7/90/ZG w spec. konstrukcyjnej
SCIANY I STROP II KONDYGNACJI - SZKOŁA PODSTAWOWA			1:100	K/3