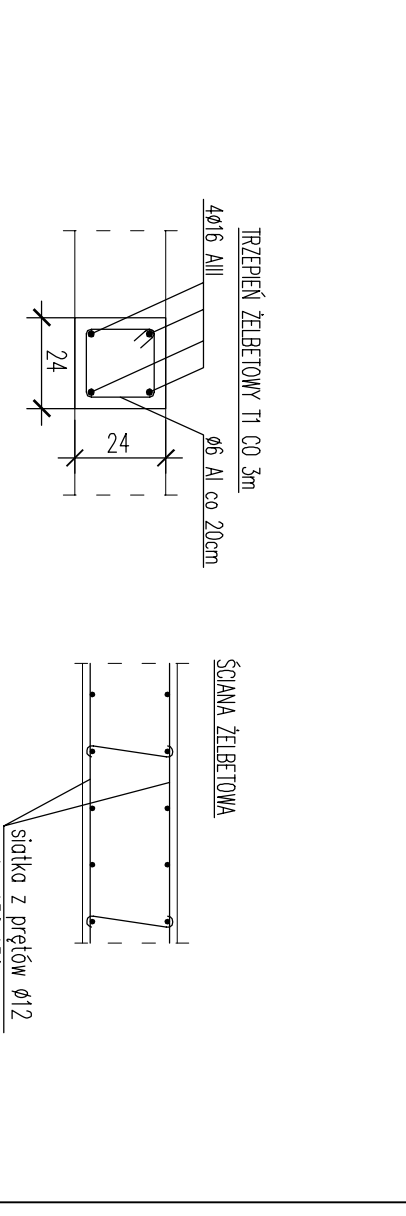
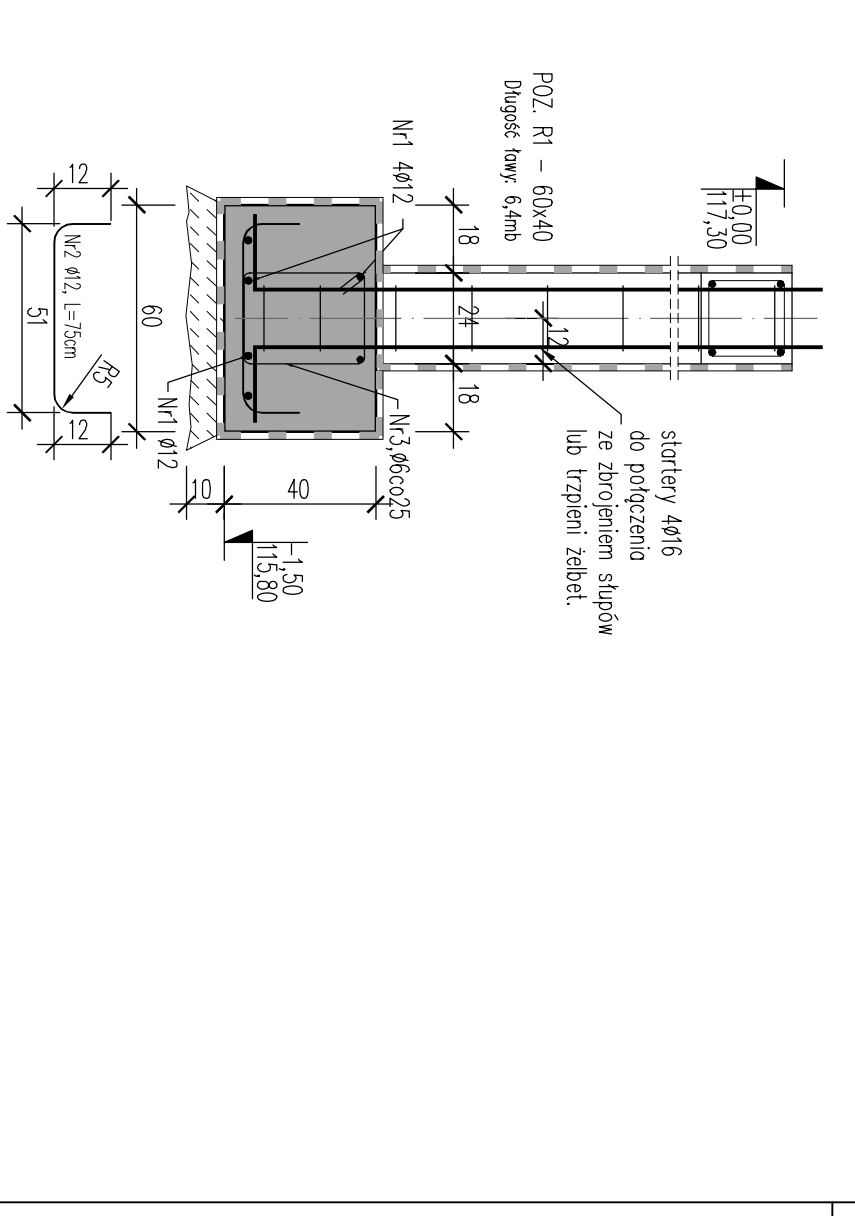
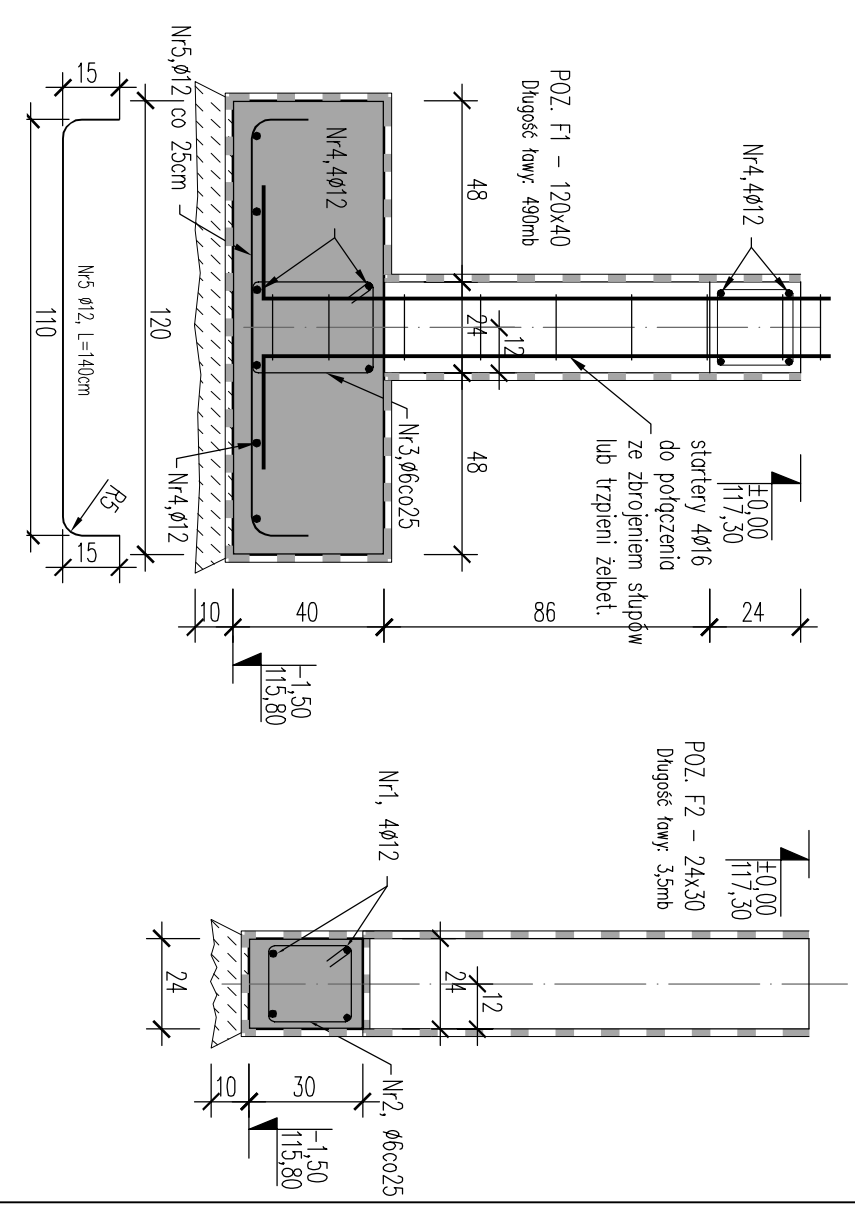


ZESTAWIENIE ZBIORCZE FUNDAMENTÓW:

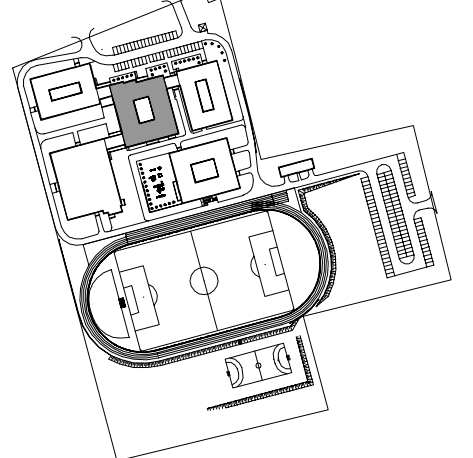
- POZ F1 - ŁAWA 120x40cm - 49mb
- POZ F2 - ŁAWA 24x30cm - 3,5mb
- POZ R1 - ŁAWA 60x40cm - 6,4mb
- POZ PF1 - PŁYTA FUNDAMENTOWA 330x420x40cm NG OPUSU TECH.
- UWAGA: DŁUGOŚCI ŁAW LICZONE W OSIACH SIŁY

- P.P. - 50,00 = 117,30m p.p.m.
- PROJEKTOWANY POZIOM POSADOWIENIA - 1,50m
- ŁAWY FUNDAMENTOWE - BETON B25 - C12/15
- BETON PODKADKOWY - B15 - C12/15, GA, 10CM
- STAL ZBRUJENIOWA - AIII 346S; AIV - S05B
- UWAGA:

1. Izolacja brył fundamentowych wg opisu technicznego architektury
 2. Skosować beton z dodatkim perłitem (W10)
 3. Z ław fundamentowych wypuścić stalery do połączenia z trzpieniami żelbetowymi.
 4. Nieopry wykonać z piasku średniego zagęszczanego do Is=0,7
 5. Do poziomu 50,00 nieopry wykonać za pomocą z piasku średniego zagęszczanego do Is=0,7
 6. Trzpienie żelbetowe w ścianach rozmieścić w rozstawie co max. 3,0m
- T - TRZPIENI ŻELBETOWY 24x24 ZBRUJENIOWY 40x12, 08 CO 20cm.
 ■ UF - UZIOM FUNDAMENTOWY



LOKALIZACJA OBIEKTU NA DZIAŁCE



**UWAGA: ŚCIANY FUNDAMENTOWE Z WIENCEN
 POŁĄCZYĆ ZE ŚLUPAMI I TRZPIENIAMI W SPOSOB
 MONOLITYCZNY**

FIRMOWY LOGO		GMINA GNIĘZNO	
ABK-PROJEKT		UL. REVMONIA 8-11, 62-200 GNIĘZNO	
UL. LISOWSKIEGO 24 65-027 ZIELONA GÓRA TEL. 49 83 200 13 15		BUDOWLA OPERACYJNA WODOCZYSTOCZY W ŚWIADZYSTWA SZKOŁA PRZEDSZKOLNA I WZDZIEKOWE - BUDYNEK GŁÓWNY I SZKOŁA PODSTAWOWA Z ZACZNIEM	
DZIAŁKA NR 2001 OBRĘB 0033 W M. ZDZIESZCZYNA GA, GNIĘZNO		CZĘŚĆ 1	
RZUT FUNDAMENTÓW - BUDYNEK GŁÓWNY		1:100	
PROJEKTANT KONSTRUKCYJNY	MGR inż. BOGDAN MRÓZOWSKI	UPR. NR 7206/23 * spec. konstrukcyjny	K/1
ASYSTENT	MGR inż. WOJCIECH PIKORSKI	UPR. NR 7206/23 * spec. konstrukcyjny	
SPRACOWNIK KONSTRUKCYJNY	MGR inż. JERZY KULAWIŃSKI	UPR. NR 7206/23 * spec. konstrukcyjny	
ALTERNATYWNY PROJEKTOWO	MGR inż. BOGDAN MRÓZOWSKI	UPR. NR 7206/23 * spec. konstrukcyjny	
06.2014			

ws = 420,0 / 594,0 (0,25m²)