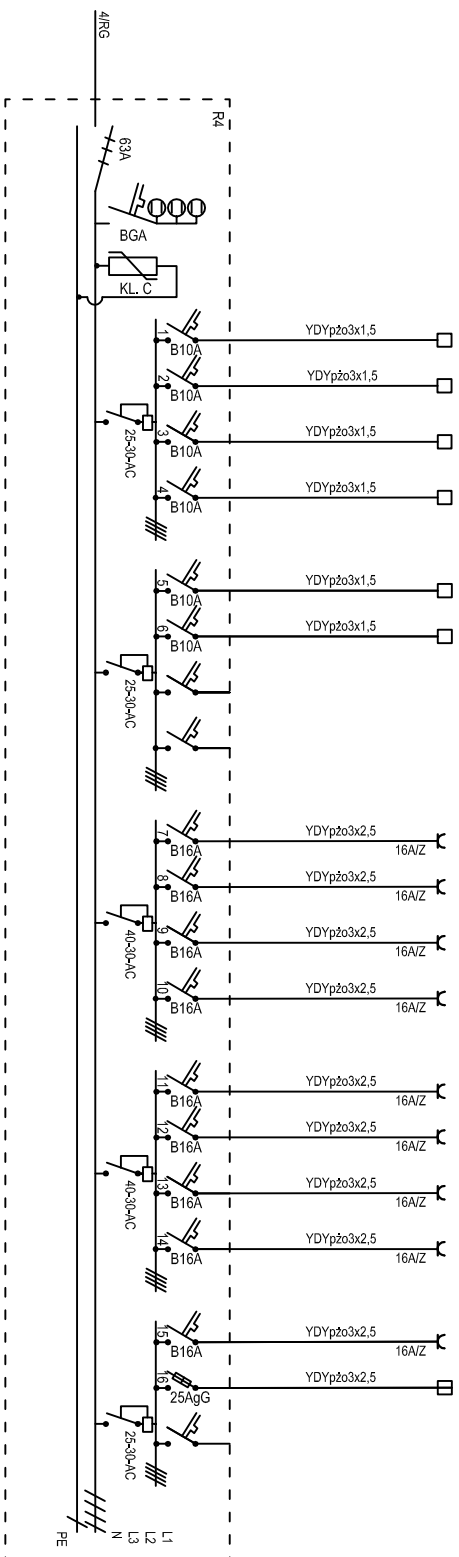
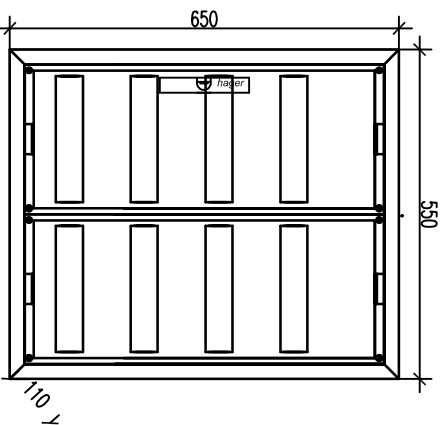


Szkoła podstawowa- piętro

Moc [kW]	Odbiór
0,54	oświetlenie pom. 222
0,25	oświetlenie pom. 222
0,52	oświetlenie pom. 201, 202
0,52	oświetlenie pom. 204, 203
0,52	oświetlenie pom. 205, 207
0,52	oświetlenie pom. 208, 206
1,5	odbioru różne pom. 222
1,5	odbioru różne pom. 201
1,5	odbioru różne pom. 204
1,5	odbioru różne pom. 205
1,5	odbioru różne pom. 208
1,8	odbioru różne pom. 203
1,8	odbioru różne pom. 207
1,8	odbioru różne pom. 206
1,5	odbioru różne komunikacja
1,1	centrala wentylacyjna
1,1	naświetlno - wywiewna



P=19,5kW
Po=8,8kW
Io=13,6A



Rozdzielnica p/ł. uniwers. IP44/II klasa Izolacyjności
wymiany: 650x550x110, 8x12=96 modułów

Na wewnętrznej ścianie drzwi czek rozdzielnicy wykonawca robót elektrycznych umieszcza czytelna dokumentację powykonawczą rozdzielnicy zabezpieczoną w sposób trwały (zalaminowaną)

ILEN, PROJEKTOWA: ABK-PROJEKT UL. LISOWSKIEGO 2/4 65-072 ZIELONA GÓRA tel. +48 68 320 15 75		GMINA GNIEZNO UL. REYMONTA 9-11, 62-200 GNIEZNO		10.2014
BUDOWA OBIEKTÓW WCHODZĄCYCH W SKŁAD ZESPÓŁU SZKOLNO-PRZEDSZKOLNEGO W ZDZIECHOWIE - SZKOŁA PODSTAWOWA DZIAŁKA NR 206/8 OBRĘB 0033 W M. ZDZIECHOWA GM. GNIEZNO		ROZDZIELNICA - R4		----- rys.inż. 25/E
PROJEKTANT INST. ELEKTR.	INŻ. ANDRZEJ WROTKOWSKI	UPR. NR 1827/6/ZG w spec. elektrycznej		
ASYSTENT:	MGR INŻ. MAREK WROTKOWSKI			
SPRAWDZAJĄCY INST. ELEKTR.	INŻ. MAREK SERWERYN	UPR. NR 19817/ZG w spec. elektrycznej		
AUTOR PROJEKTU/ KIEROWNIK BIURA PROJEKTOWEGO:	MGR INŻ. BOGDAN MROZOWSKI	UPR. NR 7190/ZG w spec. konstrukcyjnej		