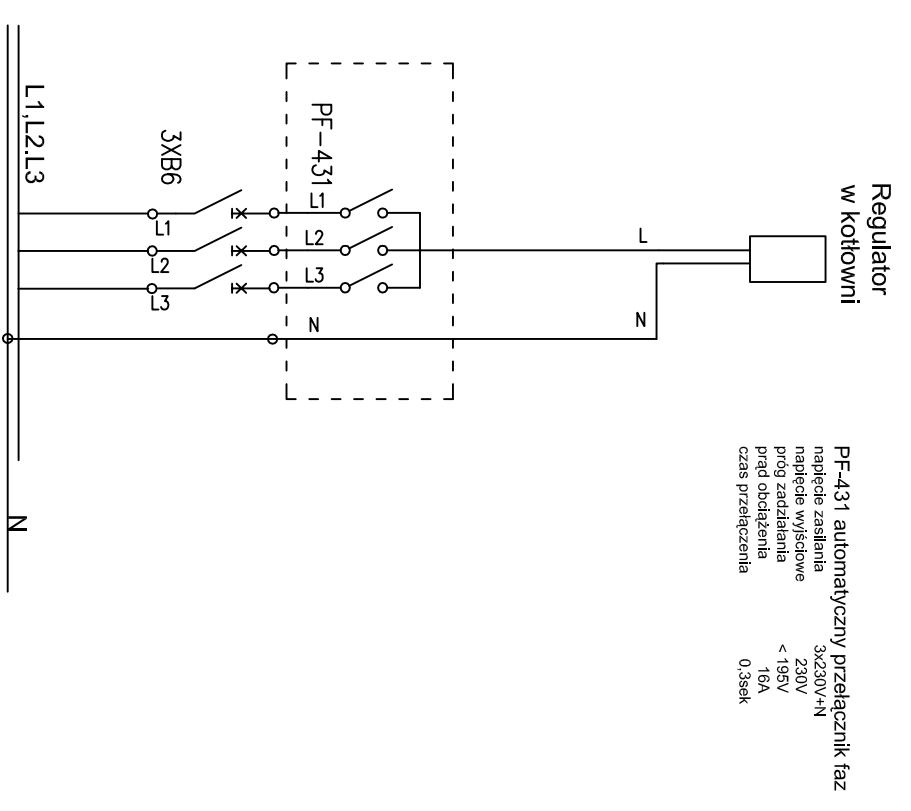


PODŁĄCZENIE APF (Automatycznego Przelącznika faz):



Rozdzielnica nasścienna IP54 II klasa izolacji, 96 modułów, obudowa metalowa
 Na wewnętrznej ścianie drzwierek rozdzielnic wykonawca robić elektrycznych umieszczyć czytelną dokumentację powykonawczą
 rozdzielnic zabezpieczoną w sposób trwały (zalaminowaną).
 Dla potrzeb ręcznego i automatycznego sterowania pomp należy dodatkowo zamontować u producenta wyposażenie regulatora elektronicznego kotłowego w odpowiednie moduły automatyki.

JEDN. PROJEKTOWA: ABK-PROJEKT UL. LISOWSKIEGO 2/4 65-072 ZIELONA GÓRA tel. +48 68 320 15 75		GMINA GNIEZNO UL. REYMONTA 9-11, 62-200 GNIEZNO		10.2014
BUDOWA OBIEKTÓW WCHODZĄCYCH W SKŁAD ZESPÓŁU SZKOLNO-PRZEDSZKOLNEGO W ZDZIECHOWIE - BUDYNEK GŁÓWNY DZIAŁKA NR 20/68 OBRĘB 0033 W M. ZDZIECHOWA GM. GNIEZNO				
ROZDZIELNICA KOTŁOWNI		Tytuł: 18/E		
PROJEKTANT INST. ELEKTR.	INŻ. ANDRZEJ WROTKOWSKI	UPR. NR 1827/6ZG w spec. elektrycznej		
ASYSTENT:	MGR INŻ. MAREK WROTKOWSKI			
AUTOR PROJEKTU/ KIEROWNIK BIURA PROJEKTOWEGO:	MGR INŻ. BOGDAN MROZOWSKI	UPR. NR 7/90/ZG w spec. konstrukcyjnej		