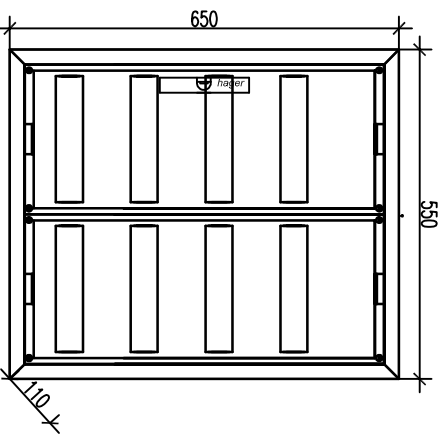
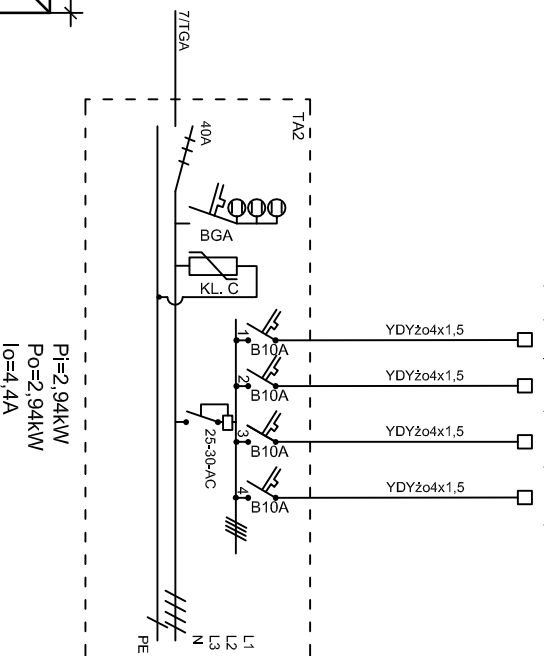


# budynek główny - piętro

Moc [kW]	Odbiór
0,9	oświetlenie awaryjne i ewakuacyjne
0,9	oświetlenie komunikacji
1,0	oświetlenie komunikacji
0,133	oświetlenie awaryjne i ewakuacyjne



Rozdzielnica p/ł. uniwers. IP44/II Klasa Izolacyjności  
 wymiary: 650x550x110, 8x12=96 modułów

Na wewnętrznej ścianie drzwiшек rozdzielnicy wykonawca robót elektrycznych umieszcza czytelną dokumentację powykonawczą rozdzielniczy zabezpieczoną w sposób trwały (zalaminowaną)

ILENN, PROJEKTOWA: <b>ABK-PROJEKT</b> UL. LISOWSKIEGO 2/4 65-072 ZIELONA GÓRA tel. +48 68 320 15 75		GMINA GNIEZNO UL. REYMONTA 9-11, 62-200 GNIEZNO		10.2014
BUDOWIA OBIEKTÓW WCHODZĄCYCH W SKŁAD ZESPÓŁU SZKOLNO-PRZEDSZKOLNEGO W ZDZIECHOWIE - BUDYNEK GŁÓWNY DZIAŁKA NR 206/8 OBRĘB 0033 W M. ZDZIECHOWA GM. GNIEZNO				
<b>ROZDZIELNICA - TA2 PIĘTRO</b>		----- rys.int' <b>14/E</b>		
PROJEKTANT INST. ELEKTR.	INŻ. ANDRZEJ WROTKOWSKI	UPR. NR 18276/ZG w spec. elektrycznej		
ASYSTENT:	MGR INŻ. MAREK WROTKOWSKI			
AUTOR PROJEKTU/ KIEROWNIK BIURA PROJEKTOWEGO:	MGR INŻ. BOGDAN MROZOWSKI	UPR. NR 7190/ZG w spec. konstrukcyjnej		