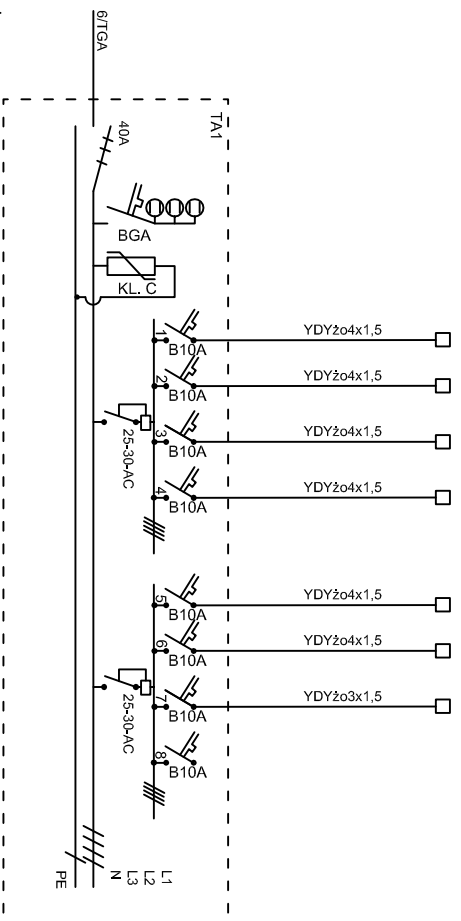


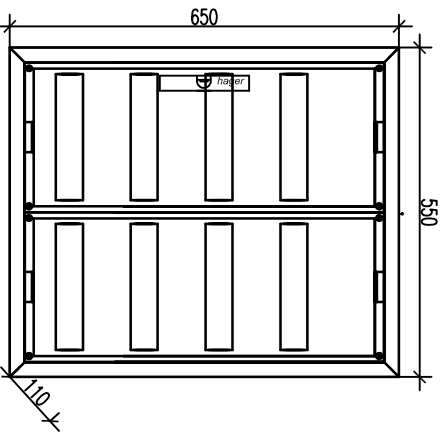
budynek główny - parter

Moc [kW]	Odbiór
0,1	oświetlenie awaryjne i ewakuacyjne - zespół kuchni
0,11	oświetlenie awaryjne i ewakuacyjne - sanitariaty komunikacji
0,72	oświetlenie komunikacji
0,96	oświetlenie komunikacji, łącznika
0,3	oświetlenie klatki schodowej 1
0,3	oświetlenie klatki schodowej 1
0,1	oświetlenie szyby windy



$P_I=1,9\text{ kW}$
 $P_o=1,9\text{ kW}$
 $I_o=2,83\text{ A}$

Na wewnętrznej ścianie drzwi czek rozdzielnicy wykonawca robót elektrycznych umieszczy czytelną dokumentację powykonawczą rozdzielnicy zabezpieczoną w sposób trwały (zalaminowaną)



Rozdzielnica p.t. uniwers. IP44/II Klasa Izolacyjności
 wymiary: 650x550x110, 8x12=96 modułów

ILENN, PROJEKTOWA: ABK-PROJEKT UL. LISOWSKIEGO 2/4 65-072 ZIELONA GÓRA tel. +48 68 320 15 75		GMINA GNIEZNO UL. REYMONTA 9-11, 62-200 GNIEZNO		10.2014
BUDOWIA OBIEKTÓW WCHODZĄCYCH W SKŁAD ZESPÓŁU SZKOLNO-PRZEDSZKOLNEGO W ZDZIECHOWIE - BUDYNEK GŁÓWNY DZIAŁKA NR 206/8 OBRĘB 0033 W M. ZDZIECHOWA GM. GNIEZNO		ROZDZIELNICA - TA1 PARTER		----- 13/E
PROJEKTANT INST. ELEKTR.	INŻ. ANDRZEJ WROTKOWSKI	UPR. NR 18276/ZG w spec. elektrycznej		
ASYSTENT:	MGR INŻ. MAREK WROTKOWSKI			
AUTOR PROJEKTU/ KIEROWNIK BIURA PROJEKTOWEGO:	MGR INŻ. BOGDAN MROZOWSKI	UPR. NR 7190/ZG w spec. konstrukcyjnej		