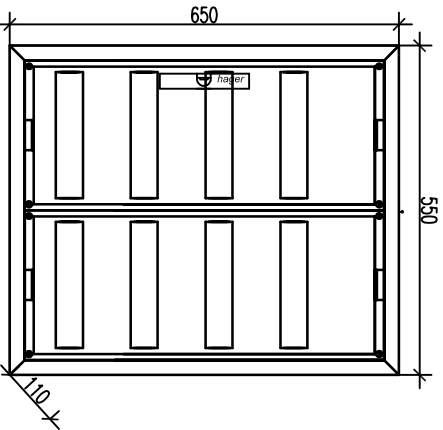


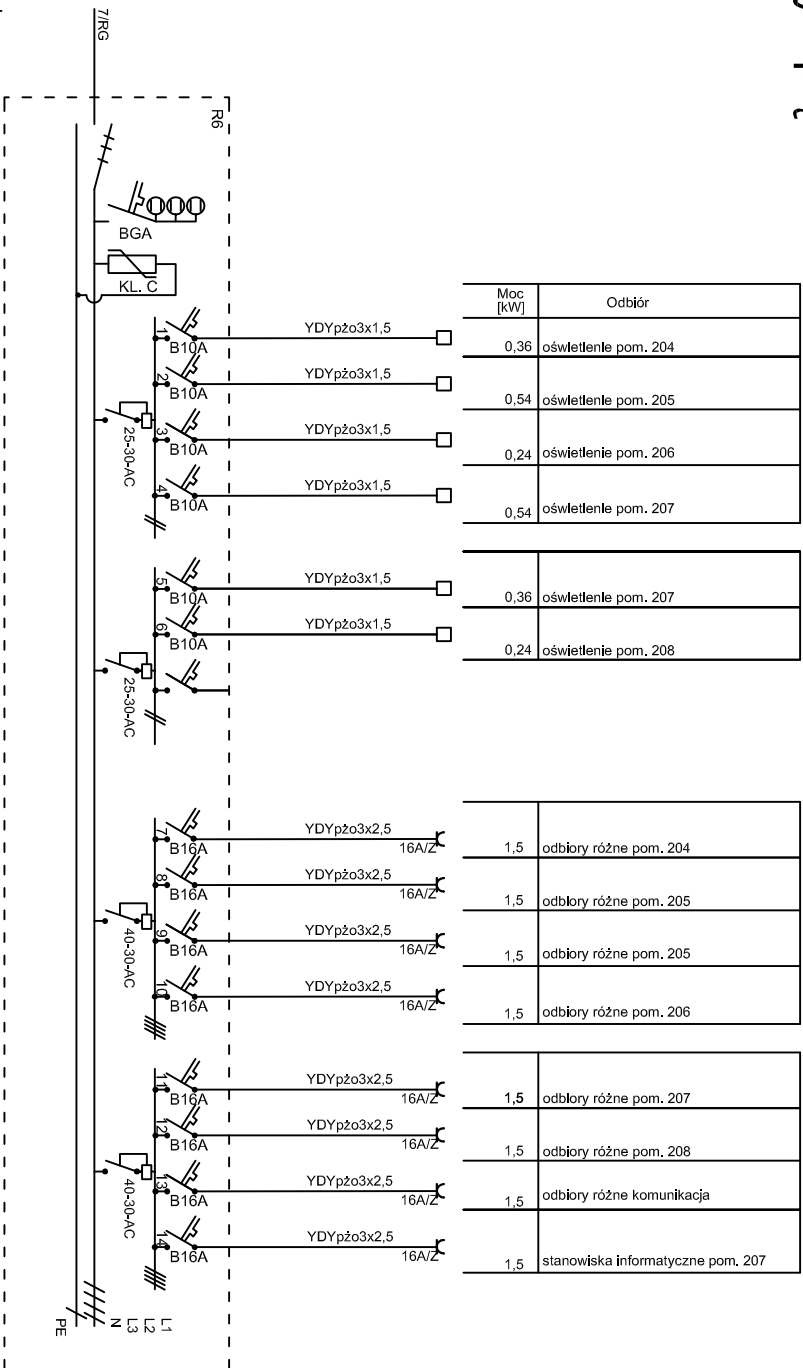
budynek główny - piętro



Rozdzielnica p.t. uniwers. IP44/II klasa Izolacyjności
wymary: 650x550x110, 8x12=96 modułów

Na wewnętrznej ścianie drzwiшек rozdzielnicy wykonawca robót elektrycznych umieści czytelną dokumentację powykonawczą rozdzielnicy zabezpieczoną w sposób trwały (zalaminowaną)

PI=14,3kW
Po=8,1kW
Io=12,0A



Moc [kW]	Odbiór
0,36	oświetlenie pom. 204
0,54	oświetlenie pom. 205
0,24	oświetlenie pom. 206
0,54	oświetlenie pom. 207

0,36	oświetlenie pom. 207
0,24	oświetlenie pom. 208

1,5	odbiorcy różne pom. 204
1,5	odbiorcy różne pom. 205
1,5	odbiorcy różne pom. 205
1,5	odbiorcy różne pom. 206

1,5	odbiorcy różne pom. 207
1,5	odbiorcy różne pom. 208
1,5	odbiorcy różne komunikacja
1,5	stanowiska informatyczne pom. 207

ILEN, PROJEKTOWA: ABK-PROJEKT UL. LISOWSKIEGO 2/4 65-072 ZIELONA GÓRA tel. +48 68 320 15 75		GMINA GNIEZNO UL. REYMONTA 9-11, 62-200 GNIEZNO		10.2014
BUDOWIA OBIEKTÓW WCHODZĄCYCH W SKŁAD ZESPÓŁU SZKOLNO-PRZEDSZKOLNEGO W ZDZIECHOWIE - BUDYNEK GŁÓWNY DZIAŁKA NR 206/8 OBRĘB 0033 W M. ZDZIECHOWA GM. GNIEZNO		ROZDZIELNICA - R6		----- 11/E
PROJEKTANT INST. ELEKTR.	INŻ. ANDRZEJ WROTKOWSKI	ASYSTENT: MGR INŻ. MAREK WROTKOWSKI	MGR INŻ. BOGDAN MROZOWSKI	UPR. NR 18276/ZG w spec. elektrycznej
AUTOR PROJEKTU/ KIEROWNIK BIURA PROJEKTOWEGO:	MGR INŻ. BOGDAN MROZOWSKI	UPR. NR 7190/ZG w spec. konstrukcyjnej		