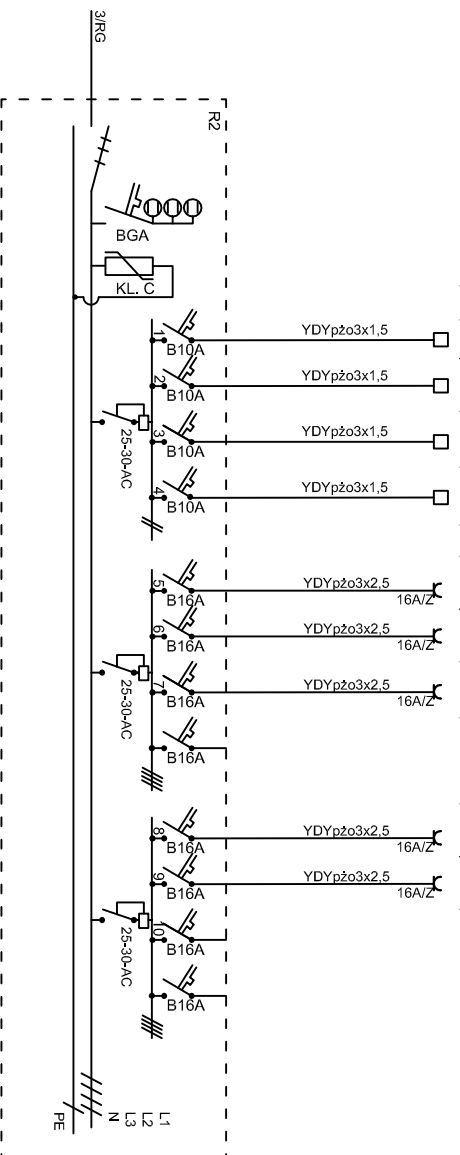


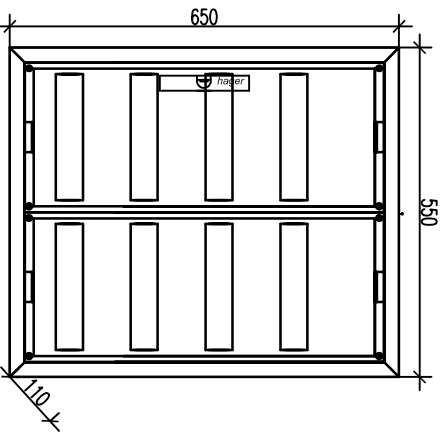
# Parter budynek główny

Moc [kW]	Odbiór
0,36	oświetlenie pom. 124, 125
0,36	oświetlenie pom. 121, 122
0,1	oświetlenie pom. 123
0,2	oświetlenie pom.126
1,5	odbiorły różne pom. 126
1,5	odbiorły różne pom. 123
1,5	odbiorły różne pom. komunikacyjne
1,5	odbiorły różne pom. 121
1,5	odbiorły różne pom. 124



$P_I=5,5\text{ kW}$   
 $P_o=3,3\text{ kW}$   
 $I_o=5,0\text{ A}$

Na wewnętrznej ścianie drzwiшек rozdzielniczy wykonawca robót elektrycznych umieszcza czytelną dokumentację powykonawczą rozdzielniczy zabezpieczoną w sposób trwały (zalaminowaną)



Rozdzielnica p.t. uniwers. IP44/II Klasa Izolacyjności  
 wymiary: 650x550x110, 8x12=96 modułów

ILEN, PROJEKTOWA:  
**ABK-PROJEKT**  
 UL. LISOWSKIEGO 2/4  
 65-072 ZIELONA GÓRA  
 tel. +48 68 320 15 75

## ROZDZIELNICA - R2

PROJEKTANT  
 INST. ELEKTR.  
 ASYSTENT:  
 AUTOR PROJEKTU/  
 KIEROWNIK BIURA  
 PROJEKTOWEGO:

INŻ. ANDRZEJ WROTKOWSKI  
 MGR INŻ. MAREK WROTKOWSKI  
 MGR INŻ. BOGDAN MROZOWSKI

UPR. NR 18276/ZG  
 w spec. elektrycznej  
 UPR. NR 7190/ZG  
 w spec. konstrukcyjnej

rys. inż.

7/E

GMINA GNIEZNO  
 UL. REYMONTA 9-11, 62-200 GNIEZNO

10.2014

BUDOWIA OBIEKTÓW WCHODZĄCYCH W SKŁAD ZESPÓŁU SZKOLNO-PRZEDSZKOLNEGO  
 W ZDZIECHOWIE - BUDYNEK GŁÓWNY  
 DZIAŁKA NR 206/8 OBRĘB 0033 W M. ZDZIECHOWA GM. GNIEZNO