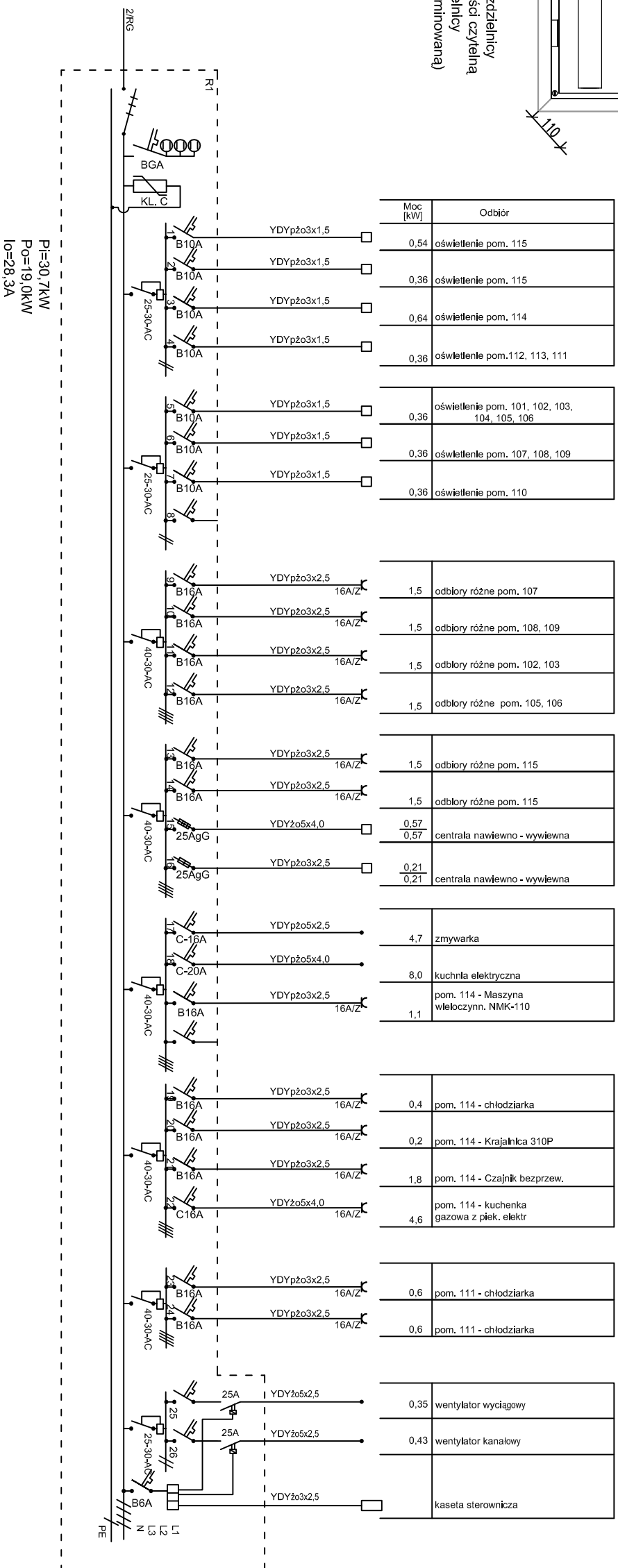


Na wewnętrznej ścianie drzwi czerek rozdzielnic
 wykonawca robót elektrycznych umieści czytelną
 dokumentację powykonawczą rozdzielnic
 zabezpieczoną w sposób trwały (zalaminowaną)



P=30,7kW
 Po=19,0kW
 Io=28,3A

Moc [kW]	Odbiór
0,54	oświetlenie pom. 115
0,36	oświetlenie pom. 115
0,64	oświetlenie pom. 114
0,36	oświetlenie pom. 112, 113, 111
0,36	oświetlenie pom. 101, 102, 103, 104, 105, 106
0,36	oświetlenie pom. 107, 108, 109
0,36	oświetlenie pom. 110
1,5	odbory różne pom. 107
1,5	odbory różne pom. 108, 109
1,5	odbory różne pom. 102, 103
1,5	odbory różne pom. 105, 106
1,5	odbory różne pom. 115
1,5	odbory różne pom. 115
0,57 0,57	centrala nawiewno - wywiewna
0,21 0,21	centrala nawiewno - wywiewna
4,7	zmywarka
8,0	kuchnia elektryczna
1,1	pom. 114 - Maszyna wieloczynn. NMK-110
0,4	pom. 114 - chłodziarka
0,2	pom. 114 - Krajalnika 310P
1,8	pom. 114 - Czajnik bezprzew.
4,6	pom. 114 - kuchenka gazowa z piek. elektr.
0,6	pom. 111 - chłodziarka
0,6	pom. 111 - chłodziarka
0,35	wentylator wyciągowy
0,43	wentylator kanałowy
	kaseta sterownicza

Parter budynku główny kuchnia

Centralne wentylacyjne wyposażone w szafy sterownicze

JEDN. PROJEKTOWA: ABK-PROJEKT UL. LISOWSKIEGO 2/4 65-072 ZIELONA GÓRA tel. +48 68 320 15 75		GMINA GNIEZNO UL. REYMONTA 9-11, 62-200 GNIEZNO		10.2014
BUDOWA OBIEKTÓW WCHODZĄCYCH W SKŁAD ZESPÓŁU SZKOLNO-PRZEDSZKOLNEGO W ZDZIECHOMIE - BUDYNEK GŁÓWNY DZIAŁKA NR 206/8 OBRĘB 0033 W M. ZDZIECHOWA GM. GNIEZNO				
ROZDZIELNICA - R1				
PROJEKTANT INST. ELEKTR.	INŻ. ANDRZEJ WROTKOWSKI	UPR. NR 18276/ZG w spec. elektrycznej		
ASYSTENT:	MGR INŻ. MAREK WROTKOWSKI			
AUTOR PROJEKTU/ KIEROWNIK BIURA PROJEKTOWEGO:	MGR INŻ. BOGDAN MROZOWSKI	UPR. NR 7/90/ZG w spec. konstrukcyjnej		
		Tytuł:	6/E	