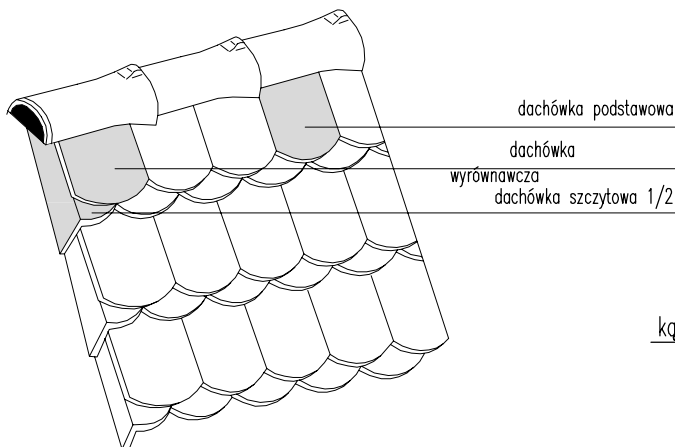
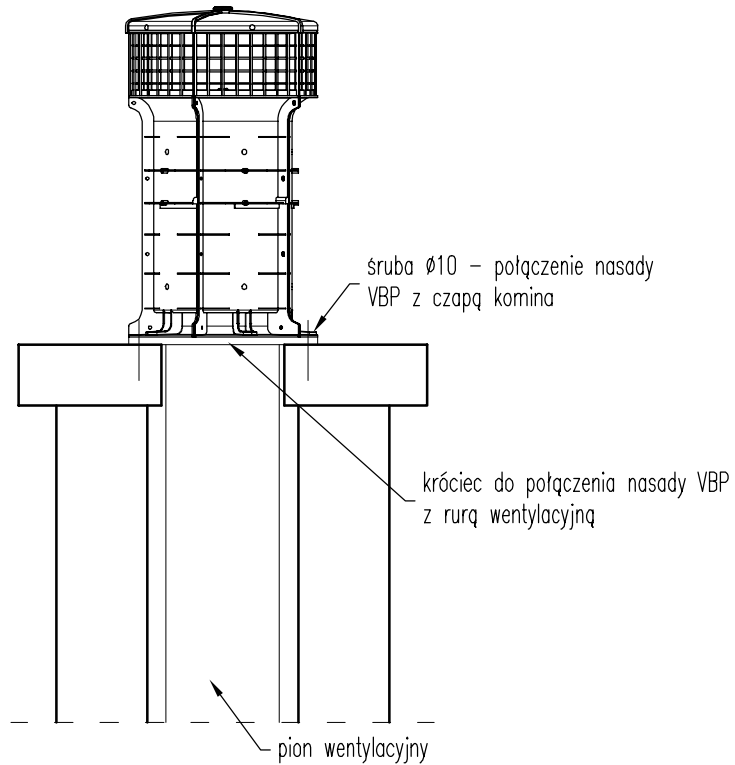
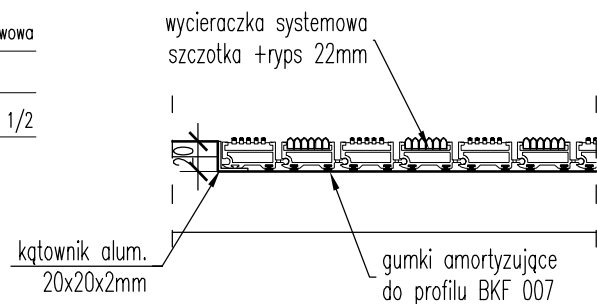


DETAL MOCOWANIA NASADY KANAŁU WENTYLACYJNEGO



Detal wycieraczki systemowej 1:5



Rysunek wg systemu BKF System Sp. z o.o. – projektant dopuszcza zastosowanie innego systemu o podobnych lub lepszych parametrach.

JEDN. PROJEKTOWA: ABK-PROJEKT UL. LISOWSKIEGO 2/4 65-072 ZIELONA GÓRA tel. +48 68 320 15 75		GMINA GNIEZNO UL. REYMONTA 9-11, 62-200 GNIEZNO	06.2014
		BUDOWA OBIEKTÓW WCHODZĄCYCH W SKŁAD ZESPOŁU SZKOLNO-PRZEDSZKOLNEGO W ZDZIECHOWIE DZIAŁKA NR 206/8 OBRĘB 0033 W M. ZDZIECHOWA GM. GNIEZNO	
DETAL MOCOWANIA NASADY WENTYLACYJNEJ I WYCIERACZKI		1:10	rys.nr A/8
PROJEKTANT ARCHITEKTURA:	MGR INŻ. ARCH. KLEMENS BORZDYŃSKI	UPR. NR 23/2007/GW w spec. architektonicznej	
ASYSTENT:			
SPRAWDZAJĄCY ARCHITEKTURA:	MGR INŻ. ARCH. BARTŁOMIEJ BORZDYŃSKI	UPR. NR 1/2001/GW w spec. architektonicznej	
AUTOR PROJEKTU/ KIEROWNIK BIURA PROJEKTOWEGO:	MGR INŻ. BOGDAN MROZOWSKI	UPR. NR 7/90/ZG w spec. konstrukcyjnej	