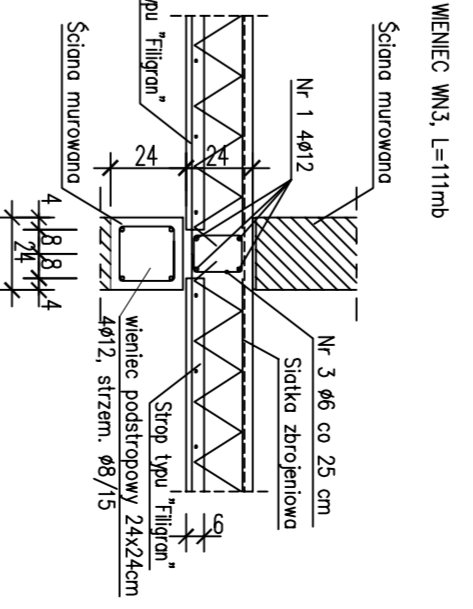
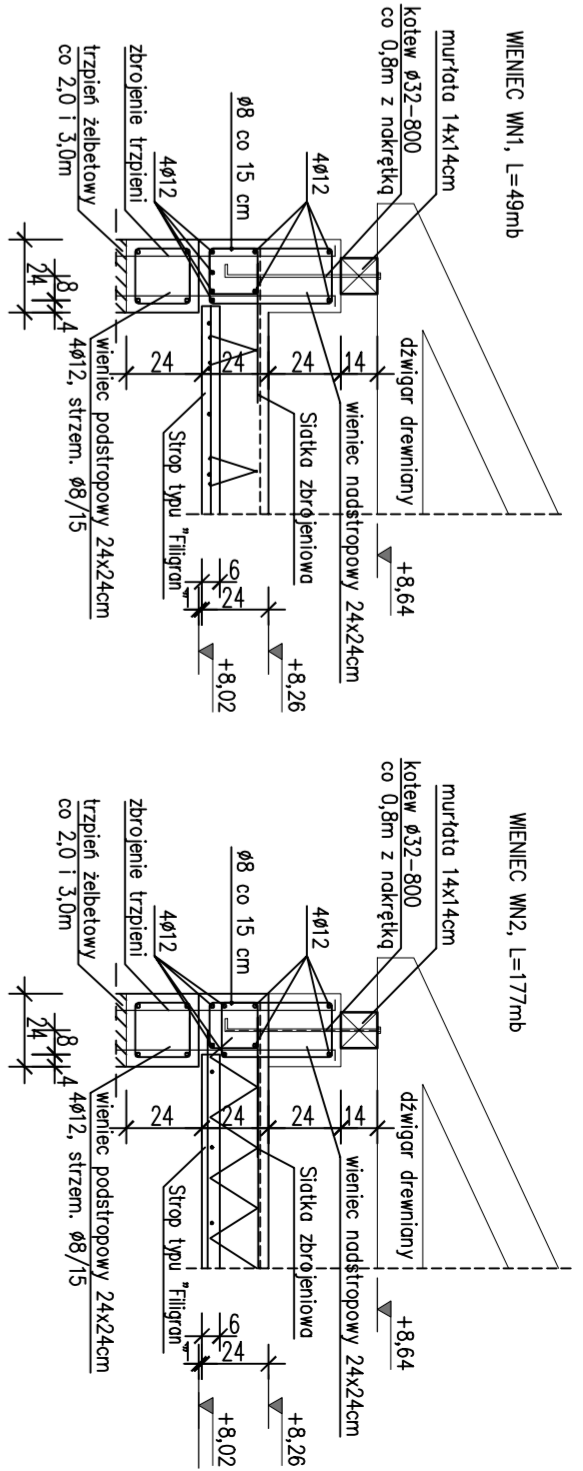


w/s = 420,0 / 594,0 (0,25m<sup>2</sup>)



**ZESTAWIENIE PREFABRYKOWANYCH BELEK NADPROZY:**

YN-30/24	- 1 szt.	YN-200/24	- 7 szt.
YN-150/24	- 6 szt.	YF-250/11,5	- 52 szt.
YN-175/24	- 1 szt.		

**ZESTAWIENIE PŁYT STROPOWYCH TYPU FILAR:**

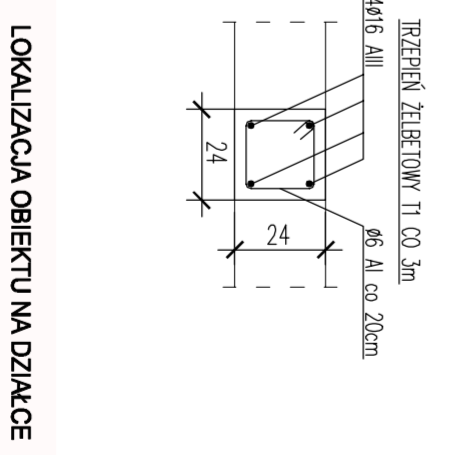
PEŁYTA	DŁUGOŚĆ	SZEROKOŚĆ	LIŚĆ
P1.1	660	199	6
P1.2	990	197	12
P1.3	660	155	6
P1.4	330	120	13
P1.5	990	156	29
P1.6	360	217	12
P1.7	510	126	5
P1.8	330	154	1
P1.9	330	204	4
P1.10	990	166	1
P1.11	630	167	5
P1.12	720	186	5
P1.13	480	125	10
P1.14	300	210	1

**Oznaczenia na rzutach:**

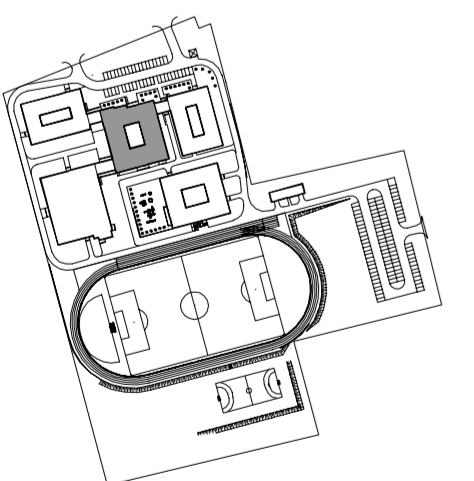
- ▬ - trzpień żelbetonowy
- W - otwór / wypięcie w płycie
- B - płyta z linką i belką
- Kasa ekspozycji - XC3
- Maksymalna wartość w/lc - 0,55
- Minimalna zawartość cementu - 280kg/m<sup>3</sup>

**UWAGA: DŁUGOŚĆ PŁYT PODANO W OSIACH, PRZED ZAKOŃCZENIEM NALEŻY DOPASOWAĆ DŁUGOŚĆ DO MINIMALNEGO OPARCIA SUGEROWANEGO PRZEZ PRODUCENTA PŁYT STROPOWYCH.**

**TRZPIENIE ŻELBETOWE W ROZSTAWIE MAKSYMALNIE 3m.**



LOKALIZACJA OBIEKTU NA DZIAŁCE



<b>ABK-PROJEKT</b> UL. LISOWSKA 24 05-110 WĘGROJE TEL. +48 89 200 15 25	<b>GMINA GNIĘZNO</b> UL. REMONTA 9-11, 62-200 GNIĘZNO	06.2014
<b>SZCZEGÓLNY PROJEKT KONSTRUKCYJNY</b> BUDOWA OBIEKTÓW WOPASZAJĄCYCH W SKŁAD ZESPÓŁU SZKOLNO-PRZEDSZKOLNEGO W DZIERŻONIOWIE - BUDYNEK GŁÓWNY I SZKOŁA PODSTAWOWA 4-LICZNIENIA ODRĘKAWA NR 2098 OBRĘB 0033 W W. DZIERŻONIA OIL GNIĘZNO	UPR. NR 7390/25 WSP. ODRĘKAWA/19	1:100
PROJEKTANT KONSTRUKCYJNY ASYSTENT SPRAWOZDAWCY KONSTRUKCYJNY KONSTRUKCYJNY	MGR INŻ. BOGDAN MROZOWSKI MGR INŻ. WOJCIECH PIKORSKI MGR INŻ. JERZY KULAWIŃSKI MGR INŻ. BOGDAN MROZOWSKI	K/3