

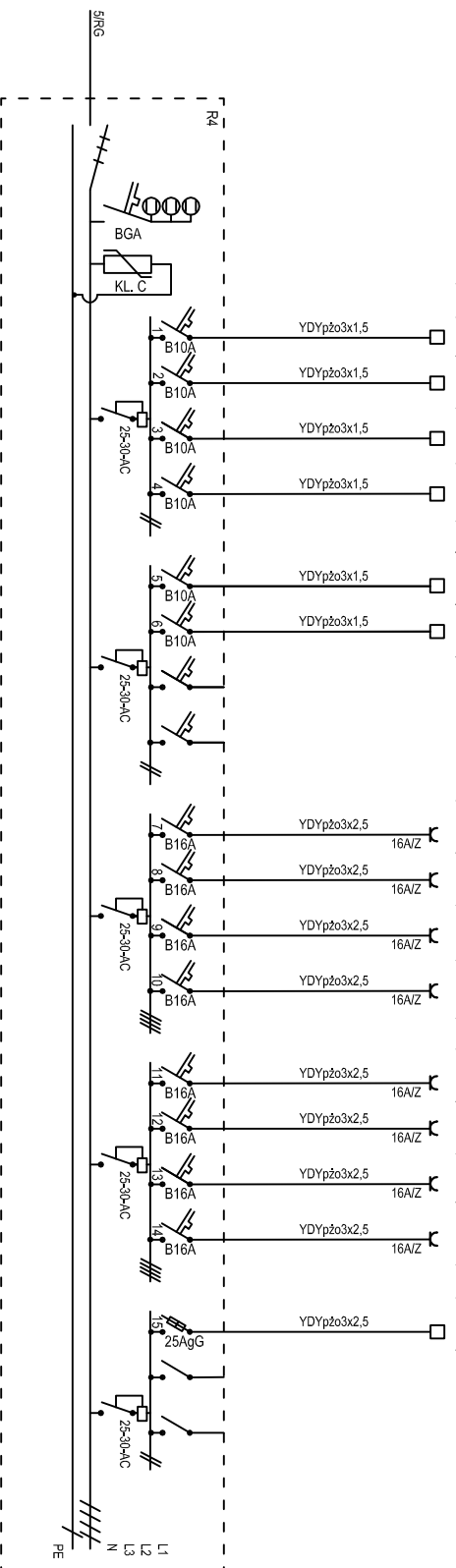
budynek główny - pietro

Moc [kW]	Odbiór
0,72	oświetlenie pom. 224
0,96	oświetlenie pom. 224
0,12	oświetlenie pom. 224, 201
0,60	oświetlenie pom. 202
0,36	oświetlenie pom. 203
0,36	oświetlenie pom. 203

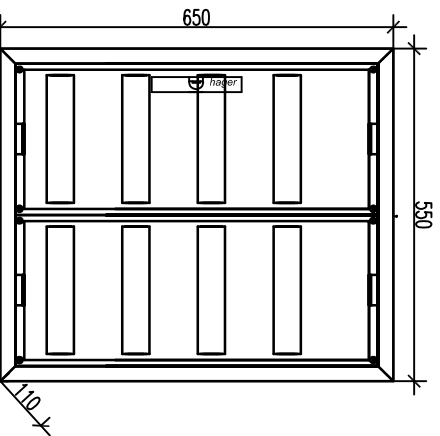
1,5	odbiorcy różne pom. 224
1,5	odbiorcy różne pom. 224, 201
1,5	odbiorcy różne pom. 202
1,5	odbiorcy różne pom. 202

1,5	odbiorcy różne pom. 202
1,5	odbiorcy różne pom. 203
1,5	odbiorcy różne pom. 203
1,5	odbiorcy różne komunikacja

0,57 0,57	centrala nawiewno - wylawna
--------------	-----------------------------



PI=16,3kW
Po=7,5kW
Io=11,2A



Rozdzielnica pł. uniwers. IP44/II Klasa Izolacyjności
wymary: 650x550x110. 8x12=96 modułów

Na wewnętrznej ścianie drzwi czek rozdzielnicy wykonawca robót elektrycznych umiesci czytelną dokumentację powykonywaną rozdzielnicy zabezpieczoną w sposób trwały (zalaminiowana)

<p>JEDYN. PROJEKTOWAN:</p> <p>ABK-PROJEKT</p> <p>UL. LISOWSKIEGO 2/4 65-072 ZIELONA GÓRA tel. +48 68 320 15 75</p>		<p>GINNA GНИЕЗНО</p> <p>UL. REYMONTA 9-11, 62-200 GНИЕЗНО</p> <p>10.2014</p>	
<p>ROZDZIELNICA - R4</p>		<p>BUDOWA OBIEKTÓW WCHODZĄCYCH W SKŁAD ZESPÓŁU SZKOŁNO-PRZEDSZKOLNEGO W ZDZIECHOWIE - BUDYNEK GŁÓWNY</p> <p>DZIAŁKA NR 206/8 OBRĘB 0033 W M. ZDZIECHOWA GMA. GНИЕЗНО</p>	
<p>PROJEKTANT INST. ELEKTR.</p>	<p>INŻ. ANDRZEJ WROTKOWSKI</p>	<p>UPR. NR 182/76/ZG w spec. elektrycznej</p>	<p>7/E</p>
<p>ASYSTENT:</p>	<p>MGR INŻ. MAREK WROTKOWSKI</p>		
<p>SPRAWDZAJĄCY INST. ELEKTR.</p>	<p>INŻ. MAREK SERWERYN</p>	<p>UPR. NR 196/77/ZG w spec. elektrycznej</p>	
<p>AUTOR PROJEKTU/ KIEROWNIK BIURA PROJEKTOWEGO:</p>	<p>MGR INŻ. BOGDAN MROZOWSKI</p>	<p>UPR. NR 790/ZG w spec. konstrukcyjnej</p>	