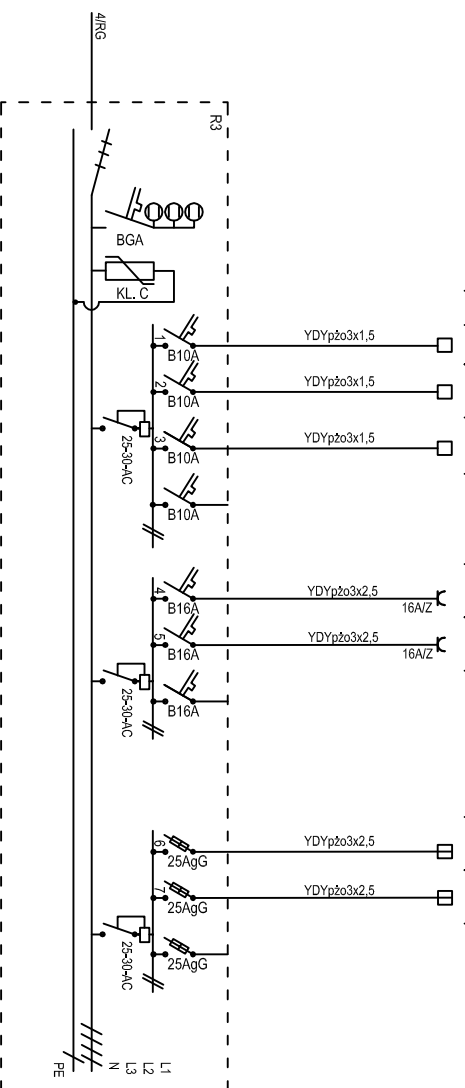


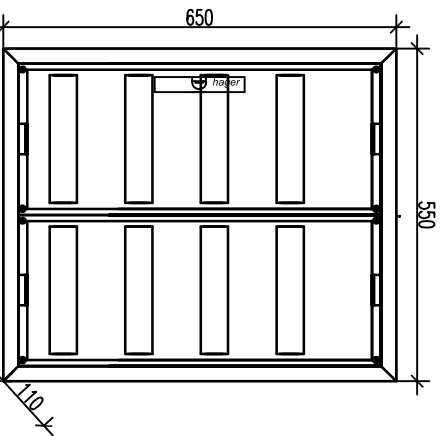
budynek główny - parter

Moc [kW]	Odbiór
	oświetlenie pom. 119
	oświetlenie pom. 119
	oświetlenie pom. 118
1,5	odbiorcy różne pom. 119
1,5	odbiorcy różne pom. 119
0,57	centrala nawiewno - wywiewna
0,57	centrala nawiewno - wywiewna



PI=6,9kW
Po=6,1kW
Io=9,1A

Centralne wentylacyjne wyposażone w szafy sterownicze



Rozdzielnica pł. uniwers. IP44/II Klasa Izolacyjności
wym.тары: 650x550x110. 8x12=96 modułów

Na wewnętrznej ścianie drzwiczek rozdzielnicy wykonawca robót elektrycznych umiesci czytelną dokumentację powykonalniczą rozdzielnicy zabezpieczoną w sposób trwały (zalaminiowana)

JEDYN. PROJEKTOWAN. ABK-PROJEKT UL. LISOWSKIEGO 2/4 65-072 ZIELONA GÓRA tel. +48 68 320 15 75		GMINA GНИЕZНО UL. REYMONТА 9-11, 62-200 GНИЕZНО 10.2014	
BUDOWA OBIEKTÓW WCHODZĄCYCH W SKŁAD ZESPÓŁU SZKOŁNO-PRZEDSZKOLNEGO W ZDZIECHOWIE - BUDYNEK GŁÓWNY DZIAŁKA NR 206/8 OBRĘB 0033 W M. ZDZIECHOWA G.M. GНИЕZНО		6/E	
ROZDZIELNICA - R3	PROJEKTANT INST. ELEKTR.	INŻ. ANDRZEJ WROTKOWSKI	UPR. NR 182/76/ZG w spec. elektrycznej
ASYSTENT:	MGR INŻ. MAREK WROTKOWSKI	MGR INŻ. MAREK SERWERYN	UPR. NR 196/77/ZG w spec. elektrycznej
SPRAWDZAJĄCY INST. ELEKTR.	INŻ. MAREK SERWERYN	MGR INŻ. BOGDAN MROZOWSKI	UPR. NR 790/ZG w spec. konstrukcyjnej
AUTOR PROJEKTU/ KIEROWNIK BIURA PROJEKTOWEGO:	MGR INŻ. BOGDAN MROZOWSKI	MGR INŻ. BOGDAN MROZOWSKI	UPR. NR 790/ZG w spec. konstrukcyjnej