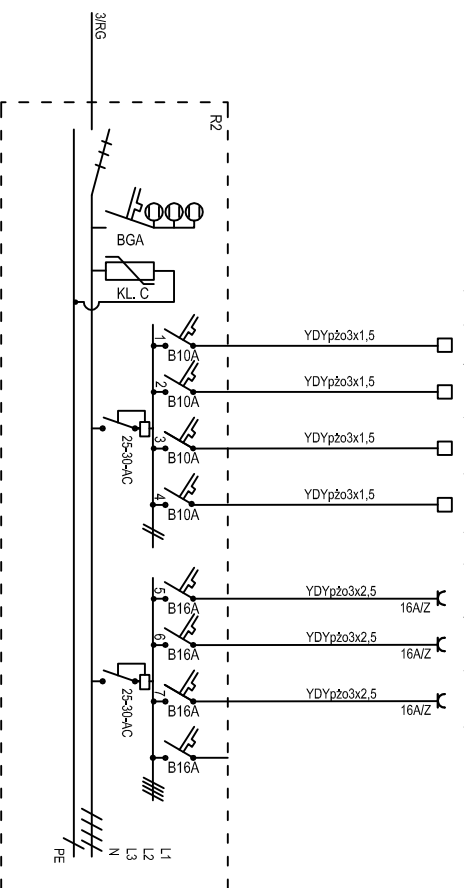


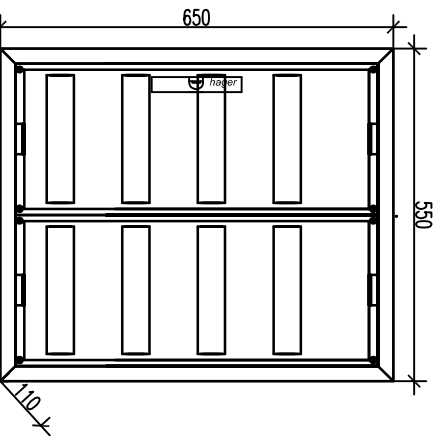
Parter budynek główny

Moc [kW]	Odbiór
0,36	oświetlenie pom. 124, 125
0,36	oświetlenie pom. 121, 122
0,1	oświetlenie pom. 123
0,2	oświetlenie pom.126
1,5	odbiorcy różne pom. 126
1,5	odbiorcy różne pom. 123
1,5	odbiorcy różne pom. komunikacyjne



$P_f=5,5kW$
 $P_o=3,3kW$
 $I_o=5,0A$

Na wewnętrznej ścianie drzwi czekielnicy
 wykonawca robót elektrycznych umiesci czytelną
 dokumentację powykonańczą rozdzielnicę
 zabezpieczoną w sposób trwały (zalaminowaną)



Rozdzielnica p/ł, uniwers. IP44/II Klasa Izolacyjności
 wymiary: 650x550x110. 8x12=96 modułów

JEDYN. PROJEKTOWAN. ABK-PROJEKT UL. LISOWSKIEGO 2/4 65-072 ZIELONA GÓRA tel. +48 68 320 15 75		GMINA GНИЕZNO UL. REYMONTA 9-11, 62-200 GНИЕZNO		10.2014
BUDOWA OBIEKTÓW WCHODZĄCYCH W SKŁAD ZESPÓŁU SZKOŁNO-PRZEDSZKOLNEGO W ZDZIECHOWIE - BUDYNEK GŁÓWNY DZIAŁKA NR 206/8 OBRĘB 0033 W M. ZDZIECHOWA G/M. GНИЕZNO				
ROZDZIELNICA - R2		----- TYS. NR 5/E		
PROJEKTANT INST. ELEKTR.	INŻ. ANDRZEJ WROTKOWSKI	UPR. NR 182/76/ZG w spec. elektrycznej		
ASYSTENT:	MGR INŻ. MAREK WROTKOWSKI			
SPRAWDZAJĄCY INST. ELEKTR.	INŻ. MAREK SERWERYN	UPR. NR 196/77/ZG w spec. elektrycznej		
AUTOR PROJEKTU/ KIEROWNIK BIURA PROJEKTOWEGO:	MGR INŻ. BOGDAN MROZOWSKI	UPR. NR 790/ZG w spec. konstrukcyjnej		