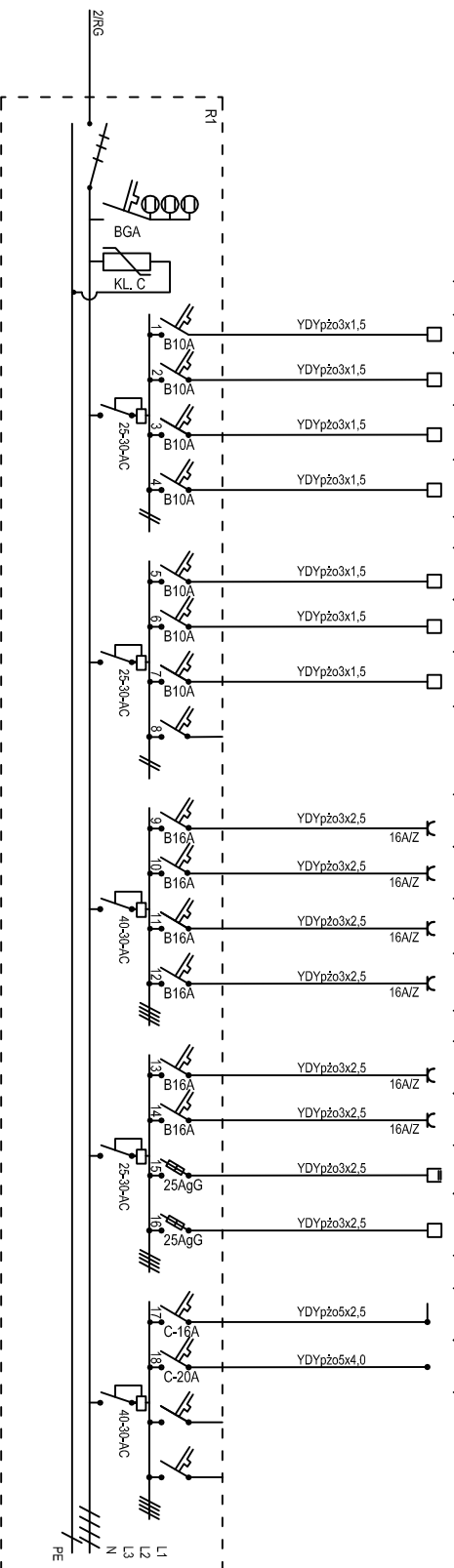


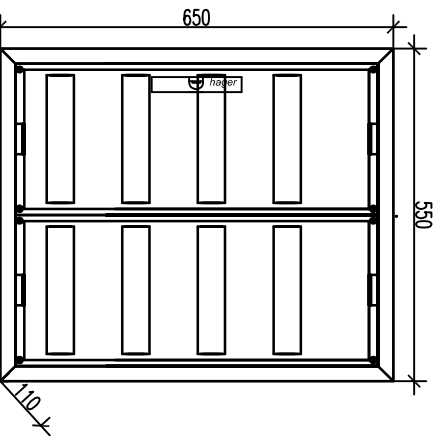
Parter budynek główny kuchnia

Moc [kW]	Odbiór
0,54	oświetlenie pom. 115
0,36	oświetlenie pom. 115
0,64	oświetlenie pom. 114
0,36	oświetlenie pom.112, 113, 111
0,36	oświetlenie pom. 101, 102, 103, 104, 105, 106
0,36	oświetlenie pom. 107, 108, 109
0,36	oświetlenie pom. 110
1,5	odbiorcy różne pom. 107
1,5	odbiorcy różne pom. 108, 109
1,5	odbiorcy różne pom. 103
1,5	odbiorcy różne pom. 105, 106
1,5	odbiorcy różne pom. 115
1,5	odbiorcy różne pom. 115
0,57 0,57	centrala nawiewno - wywiewna
0,21 0,21	centrala nawiewno - wywiewna
4,7	zmywarka
8,0	kuchnia elektryczna



PI=30,7kW
Po=19,0kW
Io=28,3A

Centrale wentylacyjne wyposażone w szafy sterownicze



Rozdzielnica pł. uniwers. IP44/II Klasa Izolacyjności
wym.łary: 650x550x110. 8x12=96 modułów

Na wewnętrznej ścianie drzwi czek rozdzielnicę wykonawca robót elektrycznych umiesci czytelną dokumentację powykonańczą rozdzielnicę zabezpieczoną w sposób trwały (zalaminiowana)

JEDYN. PROJEKTOWAN. ABK-PROJEKT UL. LISOWSKIEGO 2/4 65-072 ZIELONA GÓRA tel. +48 68 320 15 75		GMINA GНИЕZNO UL. REYMONTA 9-11, 62-200 GНИЕZNO		10.2014
BUDOWA OBIEKTÓW WCHODZĄCYCH W SKŁAD ZESPÓŁU SZKOŁNO-PRZEDSZKOLNEGO W ZDZIECHOWIE - BUDYNEK GŁÓWNY DZIAŁKA NR 206/8 OBRĘB 0033 W M. ZDZIECHOWA GMA. GНИЕZNO				
ROZDZIELNICA - R1				
PROJEKTANT INST. ELEKTR.	INŻ. ANDRZEJ WROTKOWSKI	UPR. NR 182/76/ZG w spec. elektrycznej		
ASYSTENT:	MGR INŻ. MAREK WROTKOWSKI			
SPRAWDZAJĄCY INST. ELEKTR.	INŻ. MAREK SERWERYN	UPR. NR 196/77/ZG w spec. elektrycznej		
AUTOR PROJEKTU/ KIEROWNIK BIURA PROJEKTOWEGO:	MGR INŻ. BOGDAN MROZOWSKI	UPR. NR 790/ZG w spec. konstrukcyjnej		
		TPS.NR	4/E	