

ZESTAWIENIE PREFABRYKOWANYCH BELEK NADPROŻY :

YN-150/24 - 14 szt. YN-175/24 - 1 szt.
 YN-200/24 - 2 szt. YF-250/11,5 - 58 szt.

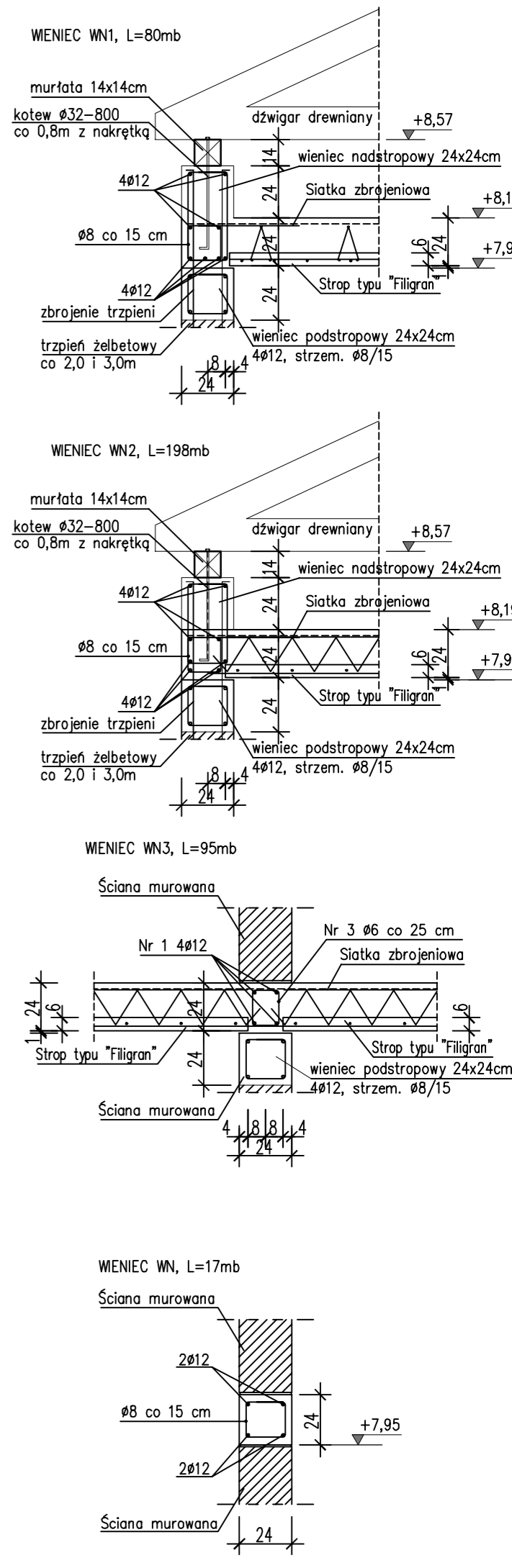
ZESTAWIENIE PŁYT STROPOWYCH TYPU FILIGRAN:

PŁYTA	DŁUGOŚĆ	SZEROKOŚĆ	ILOŚĆ
P1.1	690	167	21
P1.2	690	164	18
P1.3	690	170	9
P1.4	660	170	6
P1.5	330	142	43
P1.6	330	128	23
P1.7	300	152	3
P1.8	360	221	3
P1.9	300	210	1

Oznaczona na rzutach:

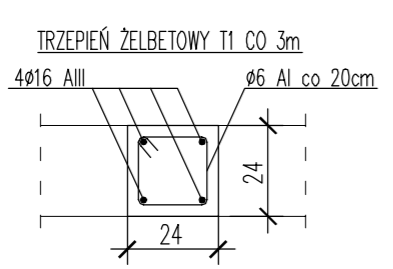
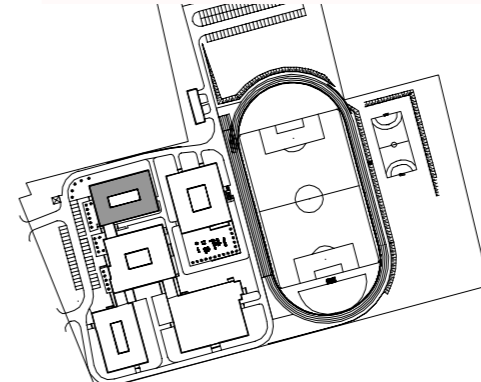
- - trzpień żelbetowy
- W - otwór / wycięcie w płycie
- Klasa ekspozycji - XC3
- Maksymalna wartość w/c - 0,55
- Minimalna zawartość cementu - 280kg/m3

UWAGA: DŁUGOŚĆ PŁYT PODANO W OSIACH, PRZED ZAMÓWIENIEM NALEŻY DOPASOWAĆ DŁUGOŚĆ DO MINIMALNEGO OPARCIA SUGEROWANEGO PRZEZ PRODUCENTA PŁYT STROPOWYCH. TRZPIENIE ŻELBETOWE W ROZSTAWIE MAKSYMALNIE 3m.



- UWAGA !!!**
- Zastosować kratownicę stropów Filigran wysokości 15 cm, pręt górny 10#12, dolne 20#10 i 0#10 krzyżulce. Kratownice stropów Filigran umieszczać w odstępnie nie większym niż 50 cm
 - Rozstaw podpór montażowych max. 1.50 m
 - Przy otworach dodać pręty obwodowe Ø12 z zakładem min. 100 cm
 - Zbrojenie dolne: siatka Q670 + pręty Ø16 co 15cm
 - Zbrojenie rozdzielcze - pręty Ø12 co 15cm
 - Zbrojenie górne - pręty Ø12/15cm dodatkowo nad podporami Ø12/15cm
 - Przed wykonaniem układ płyt oraz sposób montażu uzgodnić z producentem.
 - Przejście pionów kanalizacyjnych przez strop wykonać za pomocą tulej z RO w miejscu przejścia pionów przez strop wykonać dodatkowe zbrojenie otworu za pomocą 4 prętów Nr2

LOKALIZACJA OBIEKTU NA DZIAŁCE



GMINA GNIEZNO UL. REYMONTA 9-11, 62-200 GNIEZNO BUDOWA OBIEKTÓW WCHODZĄCYCH W SKŁAD ZESPOŁU: W ZDZIECHOWIE - BUDYNEK GŁÓWNY I SZKOŁA POD DZIAŁKĄ NR 2088 OBRĘB 0033 W M. ZDZIECHO		1:1 (
PROJEKTANT KONSTRUKCJA:	MGR INZ. BOGDAN MROZOWSKI	UPZR NR 7 w spec. kons.
ASYSTENT:	MGR INZ. WOJCIECH PISKORSKI	
SPRAWDZAJĄCY KONSTRUKCJA:	MGR INZ. JERZY KULAWIŃSKI	UPZR NR 12 w spec. kons.
AUTOR PROJEKTU KIEROWNIK BIURA PROJEKTOWEGO:	MGR INZ. BOGDAN MROZOWSKI	UPZR NR 7 w spec. kons.