

ZESTAWIENIE PREFABRYKOWANYCH BELEK NADPROŻY :

YN-150/24 - 14 szt. YN-175/24 - 1 szt.
YN-200/24 - 2 szt. YF-250/11,5 - 58 szt.

ZESTAWIENIE PŁYT STROPOWYCH TYPU FILIGRAN:

PŁYTA	DŁUGOŚĆ	SZEROKOŚĆ	ILOŚĆ
P1.1	690	167	21
P1.2	690	164	18
P1.3	690	170	9
P1.4	660	170	6
P1.5	330	142	45
P1.6	330	128	12
P1.7	300	152	3
P1.8	360	221	3

Oznaczona na rzutach:

■ - trzpień żelbetowy

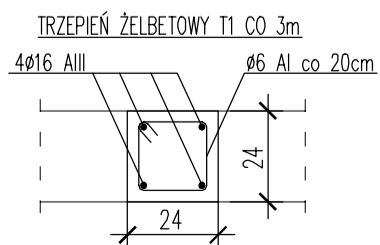
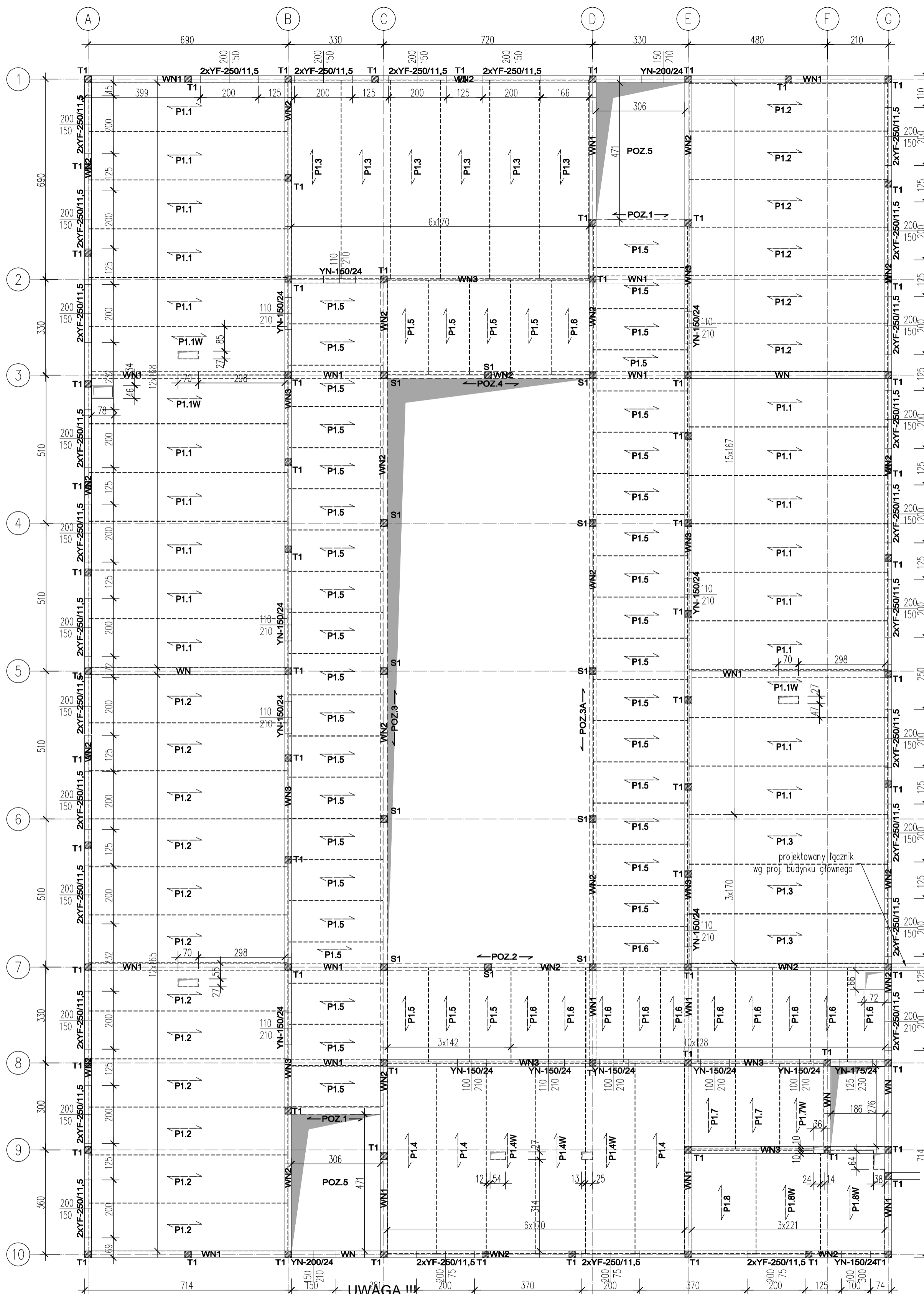
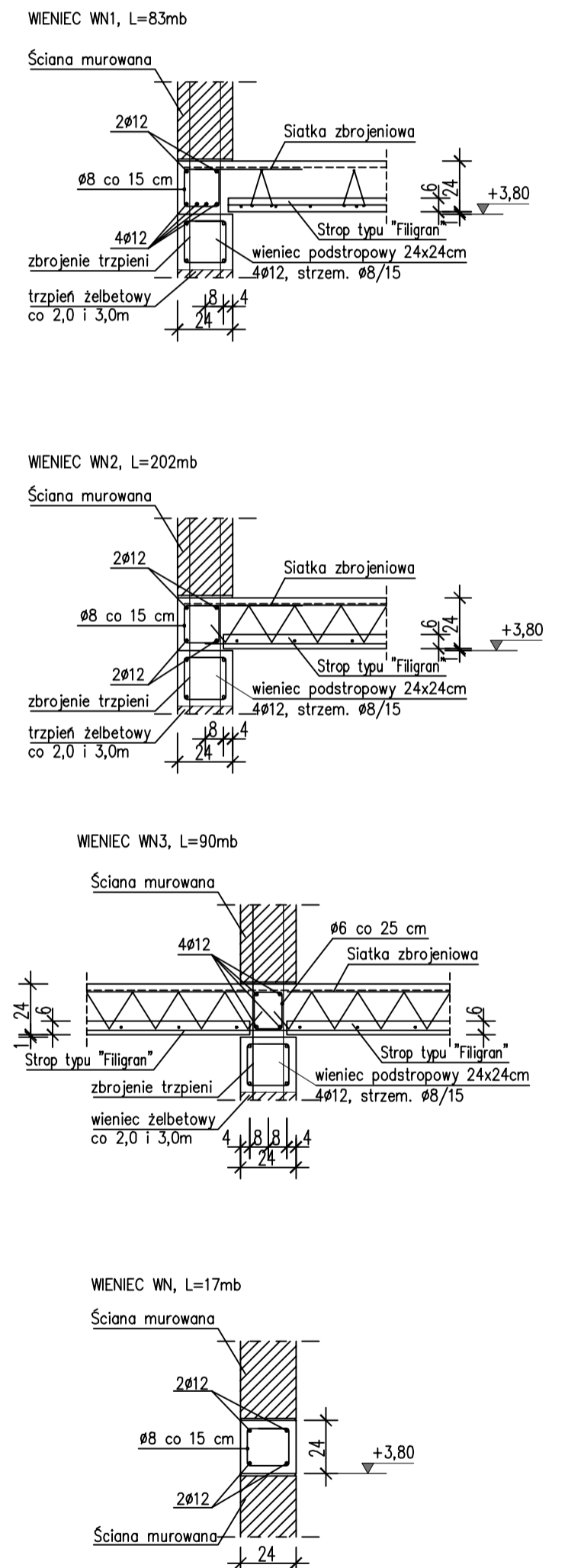
W - otwór / wycięcie w płycie

Klasa ekspozycji - XC3,

Maksymalna wartość w/c - 0,55

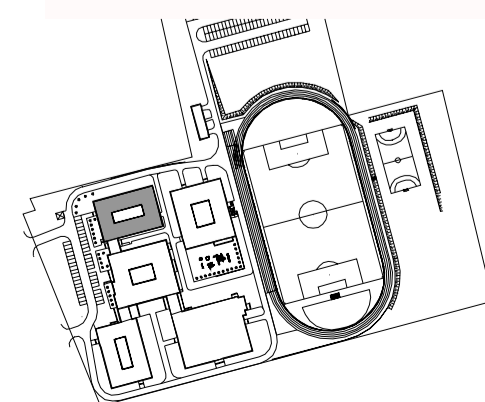
Minimalna zawartość cementu - 280kg/m³

UWAGA: DŁUGOŚĆ PŁYT PODANO W OSIACH, PRZED ZAMÓWIENIEM NALEŻY DOPASOWAĆ DŁUGOŚĆ DO MINIMALNEGO OPARCIA SUGEROWANEGO PRZEZ PRODUCENTA PŁYT STROPOWYCH. TRZPIENIE ŻELBETOWE W ROZSTAWIE MAKSYMALNIE 3m.



- Zastosować kratownicę stropów Filigran wysokości 15 cm, pręt górny 1Ø12, dolne 2Ø10 i Ø10 krzyżulce. Kratownice stropów Filigran umieszczać w odstępnie nie większym niż 50 cm
- Rozstaw podpór montażowych max. 1.50 m
- Przy otworach dodać pręty obwodowe Ø12 z zakładem min. 100 cm
- Zbrojenie dolne: siatka Q670 + pręty Ø16 co 15cm
- Zbrojenie rozdzielcze - pręty Ø12 co 15cm
- Zbrojenie górne - pręty Ø12/15cm dodatkowo nad podporami Ø12/15cm
- Przed wykonaniem układ płyt oraz sposób montażu uzgodnić z producentem.
- Przejście pionów kanalizacyjnych przez wieńce wykonać za pomocą tulej z RO w miejscu przejścia pionów przez strop wykonać dodatkowe zbrojenie otworu za pomocą 4 prętów Nr2

LOKALIZACJA OBIEKTU NA DZIAŁCE



JEDN. PROJEKTOWA: ABK-PROJEKT UL. LISOWSKIEGO 2/4 65-072 ZIELONA GÓRA tel. +48 68 320 15 75		GMINA GNIEZNO UL. REYMONTA 9-11, 62-200 GNIEZNO		06.2014
PROJEKTANT KONSTRUKCJA: MGR INŻ. BOGDAN MROZOWSKI		BUDOWA OBIEKTÓW WCHODZĄCYCH W SKŁAD ZESPOŁU SZKOLNO-PRZEDSZKOLNEGO W ZDZIECHOWIE - BUDYNEK GŁÓWNY I SZKOŁA PODSTAWOWA Z ŁĄCZNIKIEM DZIAŁKA NR 206/8 OBRĘB 0033 W M. ZDZIECHOWA GM. GNIEZNO		rys.nr K/2
ASYSTENT: MGR INŻ. WOJCIECH PISKORSKI	UPR. NR 7/90/ZG w spec. konstrukcyjnej			
SPRAWDZAJĄCY KONSTRUKCJA: MGR INŻ. JERZY KULAWIŃSKI	UPR. NR 129/83/ZG w spec. konstrukcyjnej			
AUTOR PROJEKTU/BIURO PROJEKTOWE: MGR INŻ. BOGDAN MROZOWSKI	UPR. NR 7/90/ZG w spec. konstrukcyjnej			