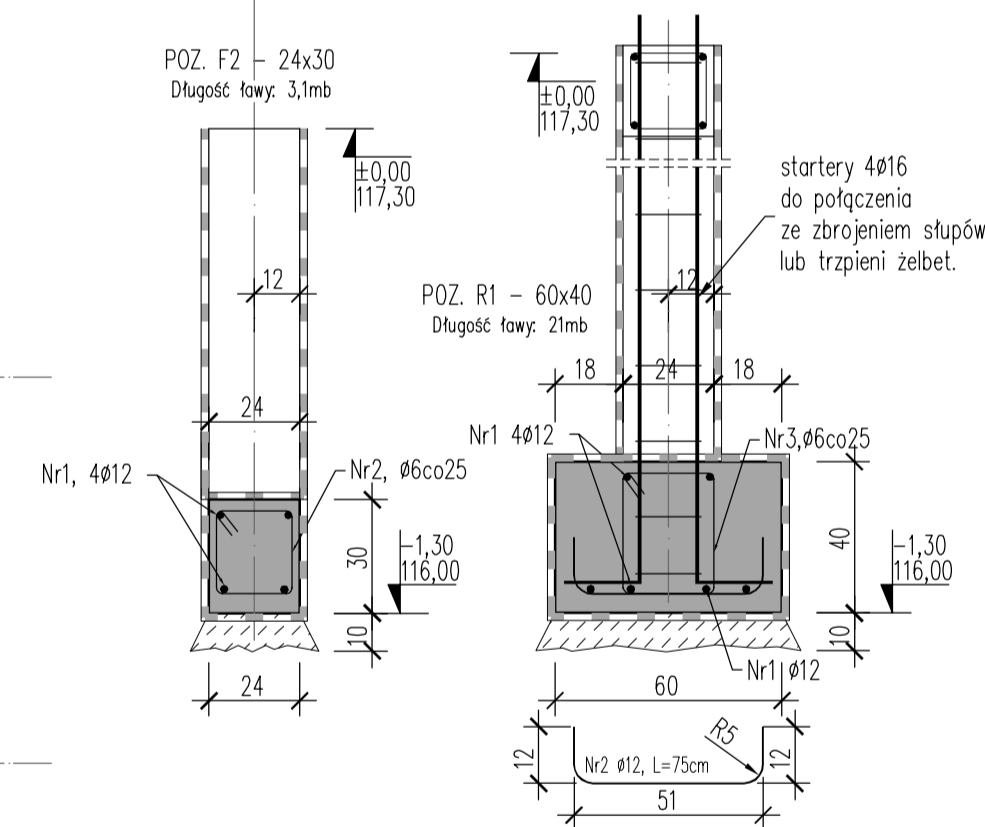
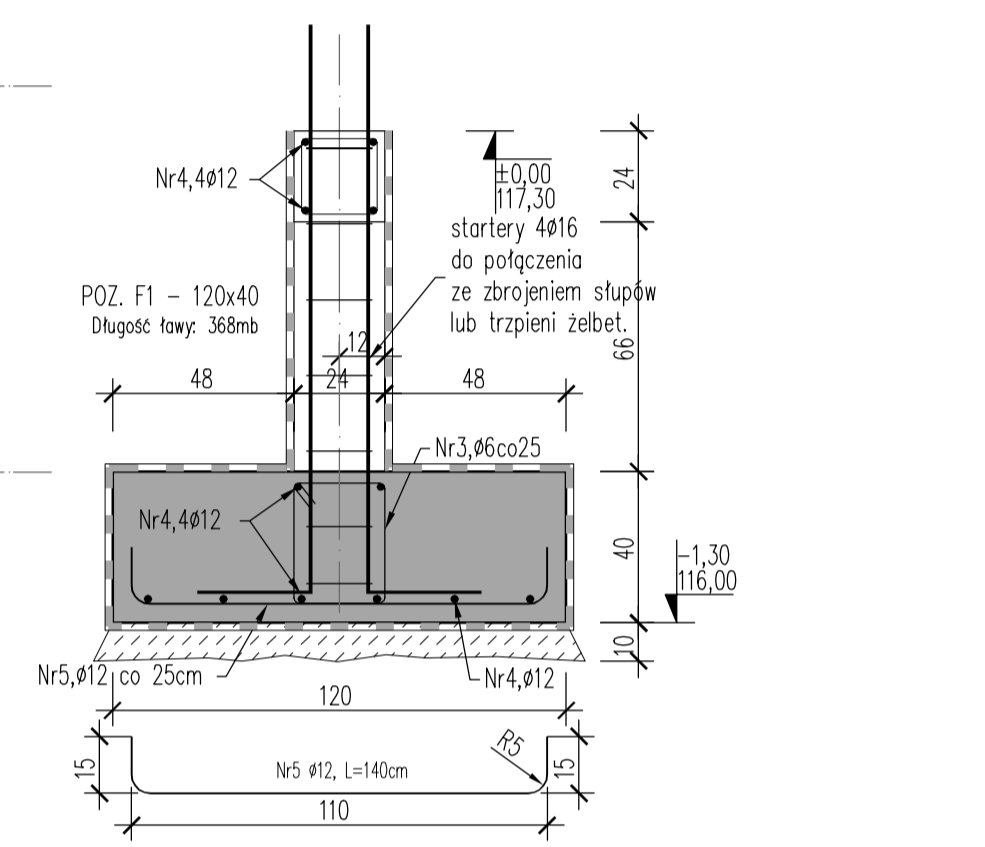
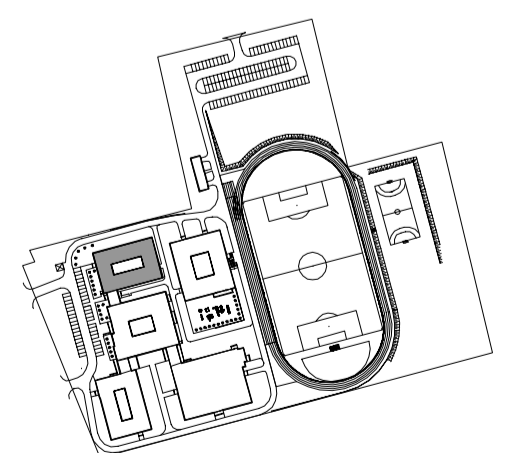


- ZESTAWIENIE ZBIORCZE FUNDAMENTÓW:**
 POZ. F1 - ŁAWA 120x40cm - 368mb
 POZ. F2 - ŁAWA 24x30cm - 3,1mb
 POZ. R1 - ŁAWA 60x40cm - 40mb
 POZ. SF1 - STOPA FUNDAMENTOWA 120x180x40cm - 6szt.
 POZ. SF2 - STOPA FUNDAMENTOWA 120x120x40cm - 4szt.
 POZ. PF1 - PŁYTA FUNDAMENTOWA 330x420x40cm WG OPISU TECH.
 UWAGA: DŁUGOŚCI ŁAW LICZONE W OSIACH ŚCIAN
 P.P.P. - ±0,00 = 117,30m n.p.m.
 PROJEKTOWANY POZIOM POSADZIENIA: -1,30m
 ŁAWY FUNDAMENTOWE - BETON B25; C20/25
 BETON PODKLADOWY - B15; C12/15; GR. 10CM
 STAL ZBROJENIOWA - AIII -34GS; A0 - St05b
 UWAGA:
 1. Izolacja ław i stóp fundamentowych wg opisu technicznego architektury
 2. Stosować beton z dodatkiem penetrolu.
 3. Z ław fundamentowych wypuścić startery do połączenia z trzpieniami żelbetowymi.
 4. Nasypy wykonać z piasku średniego zagęszczonego do $I_s > 0,7$
 5. Do poziomu ±0,00 nasyp wykonać za pomocą z piasku średniego zagęszczonego do $I_s > 0,7$
 T - TRZPIEŃ ŻELBETOWY 24x24 ZBROJONY 4Ø12, Ø8 CO 20cm.
 UF - UZIOM FUNDAMENTOWY



UWAGA: ŚCIANY FUNDAMENTOWE Z WIĘNCEM POŁĄCZYĆ ZE SŁUPAMI I TRZPIENIAMI W SPOSÓB MONOLITYCZNY

LOKALIZACJA OBIEKTU NA DZIAŁCE



JEDN. PROJEKTOWA: ABK-PROJEKT UL. LISOWSKIEGO 2/4 65-072 ZIELONA GÓRA tel. +48 68 320 15 75		GMINA GNIEZNO UL. REYMONTA 9-11, 62-200 GNIEZNO		06.2014
BUDOWA OBIEKTÓW WCHODZĄCYCH W SKŁAD ZESPOŁU SZKOLNO-PRZEDSZKOLNEGO W ZDZIECHOWIE - BUDYNEK GŁÓWNY I SZKOŁA PODSTAWOWA Z ŁĄCZNIKIEM DZIAŁKA NR 206/8 OBRĘB 033 W M. ZDZIECHOWA GM. GNIEZNO				
RZUT FUNDAMENTÓW - SZKOŁA PODSTAWOWA		1:100		rys.nr K/1
PROJEKTANT KONSTRUKCJA:	MGR INŻ. BOGDAN MROZOWSKI	UPR. NR 7/90/ZG w spec. konstrukcyjnej		
ASYSTENT:	MGR INŻ. WOJCIECH PISKORSKI			
SPRAWDZAJĄCY KONSTRUKCJA:	MGR INŻ. JERZY KULAWIŃSKI	UPR. NR 129/83/ZG w spec. konstrukcyjnej		
AUTOR PROJEKTU/ KIEROWNIK BIURA PROJEKTOWEGO:	MGR INŻ. BOGDAN MROZOWSKI	UPR. NR 7/90/ZG w spec. konstrukcyjnej		