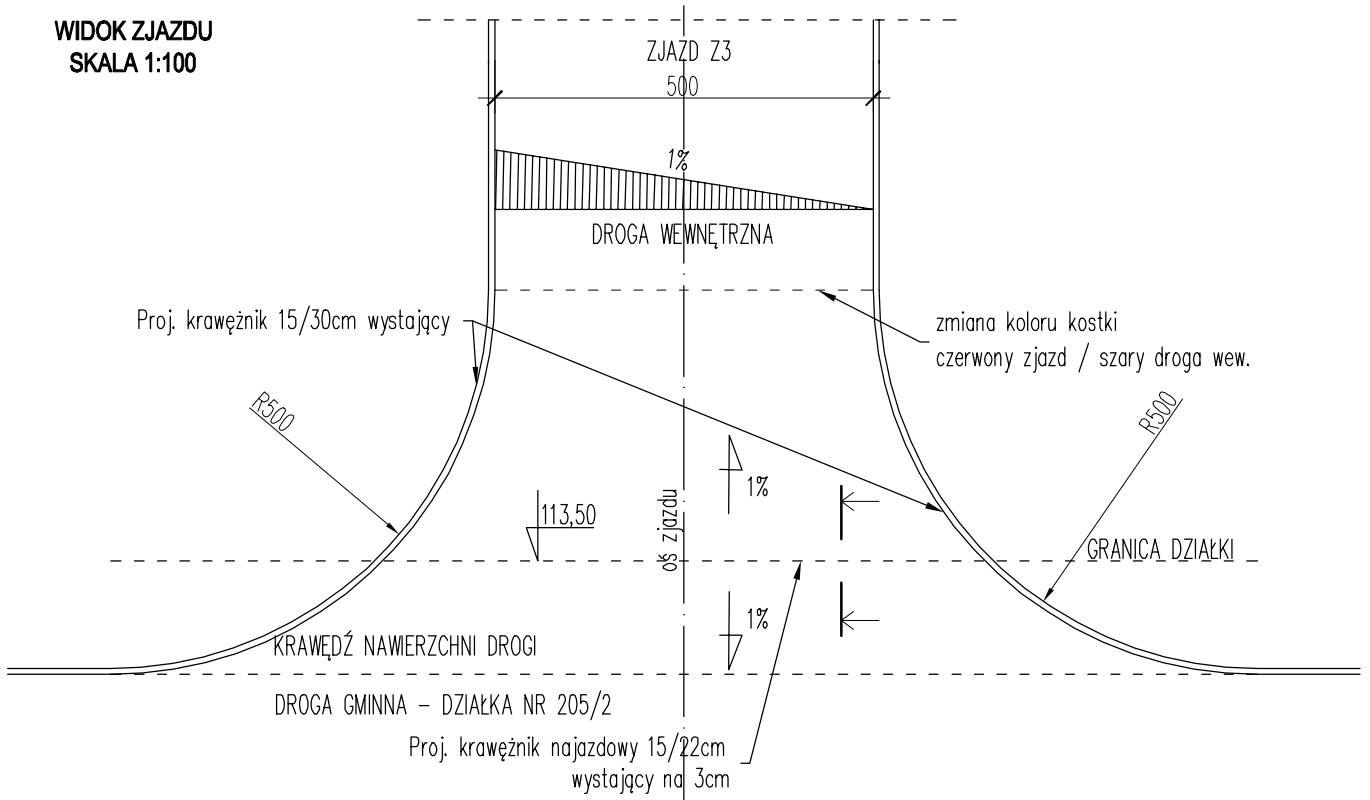
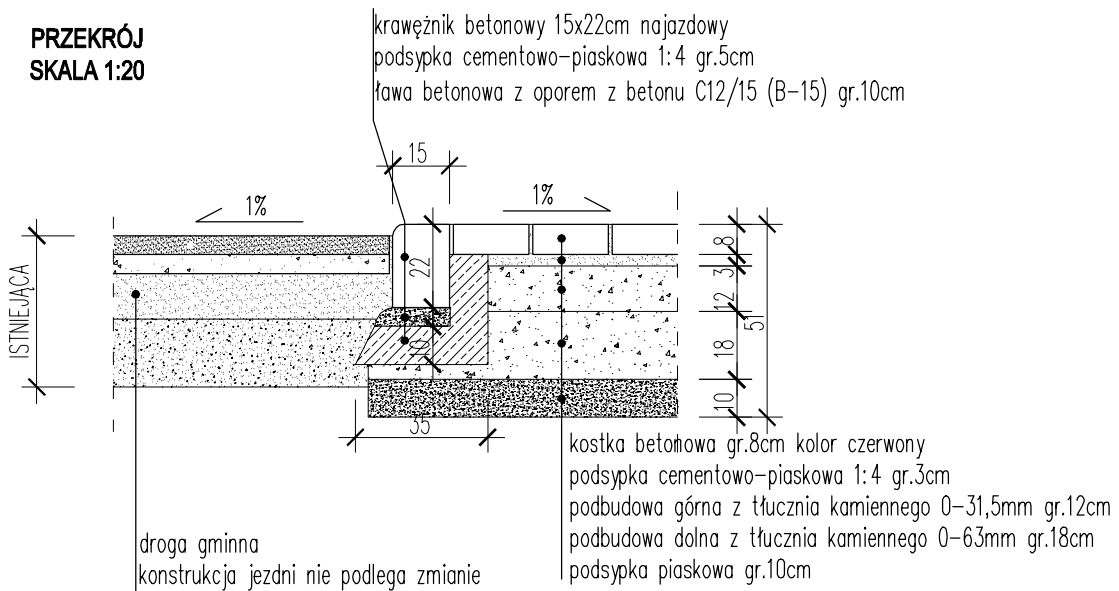


WIDOK ZJAZDU
SKALA 1:100



PRZEKRÓJ
SKALA 1:20



JEDN. PROJEKTOWA: ABK-PROJEKT UL. LISOWSKIEGO 2/4 65-072 ZIELONA GÓRA tel. +48 68 320 15 75		GMINA GNIEZNO UL. REYMONTA 9-11, 62-200 GNIEZNO	03.2014
BUDOWA OBIEKTÓW WCHODZĄCYCH W SKŁAD ZESPOŁU SZKOLNO-PRZEDSZKOLNEGO W ZDZIECHOWIE DZIAŁKA NR 206/5 OBRĘB 0033 W M. ZDZIECHOWA GM. GNIEZNO			
PROJEKT ZJAZDU Z3		1:100/20	rys.nr D/7
PROJEKTANT	MGR INŻ. BOGDAN MROZOWSKI	UPR. NR 7/90/ZG	
ASYSTENT:			
SPRAWDZAJĄCY:			
AUTOR PROJEKTU/ KIEROWNIK BIURA PROJEKTOWEGO:	MGR INŻ. BOGDAN MROZOWSKI	UPR. NR 7/90/ZG	