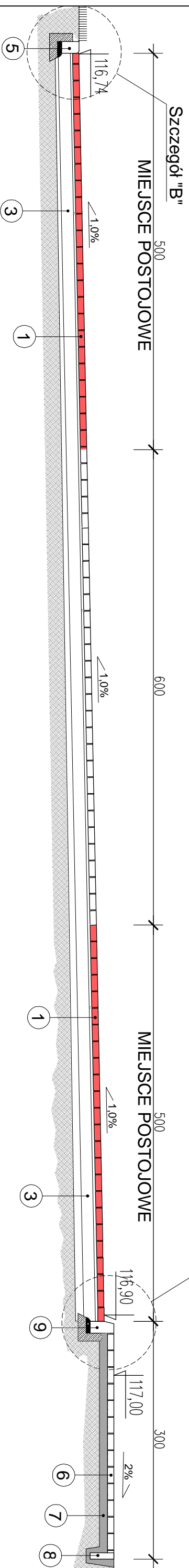
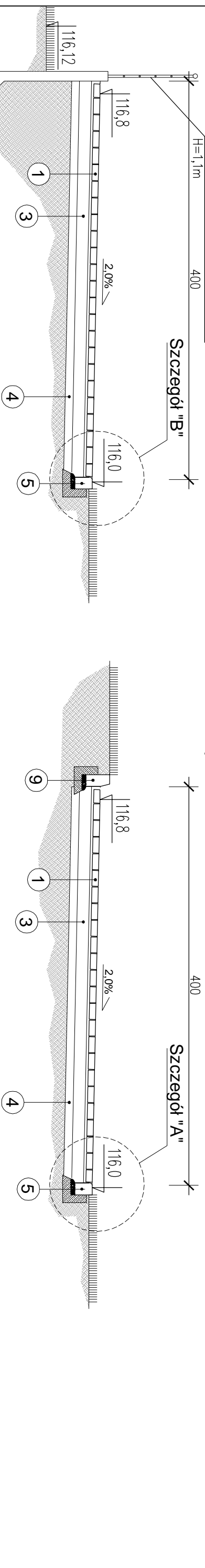


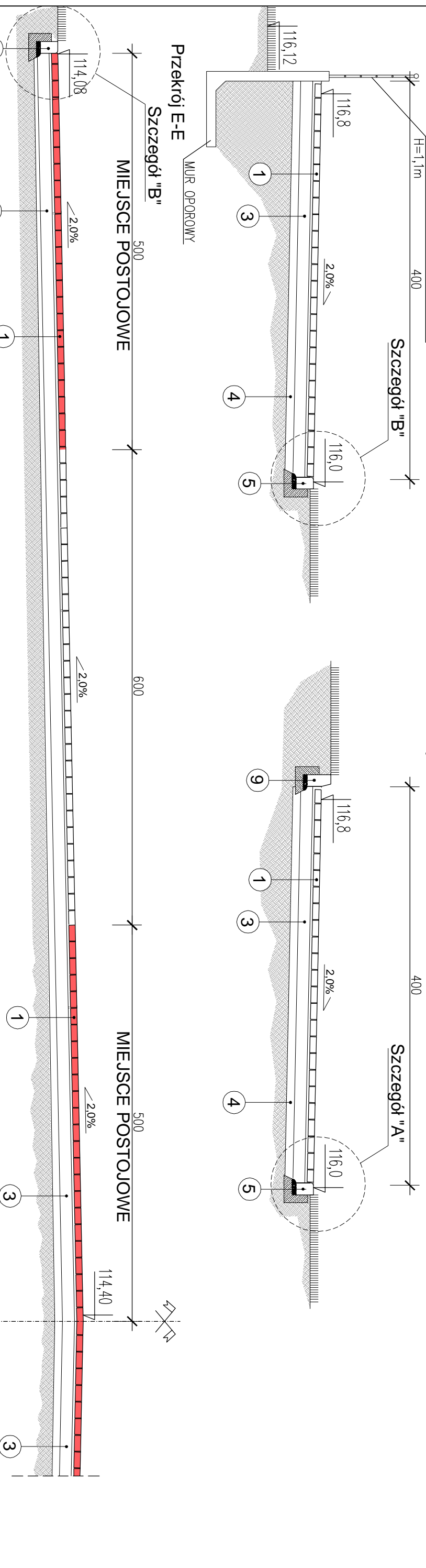
Przekrój A-A



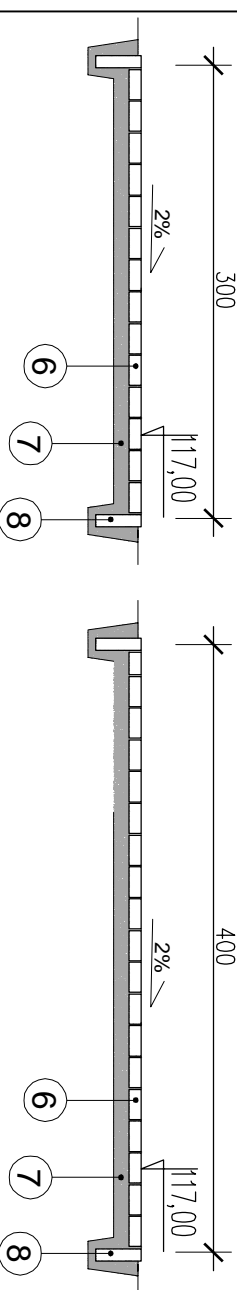
Przekrój B-B
BALUSTRADA ZE STALI NIERDZEWNEJ
H=1,1m



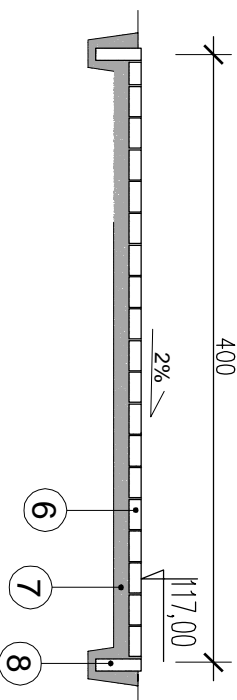
Przekrój C-C i D-D



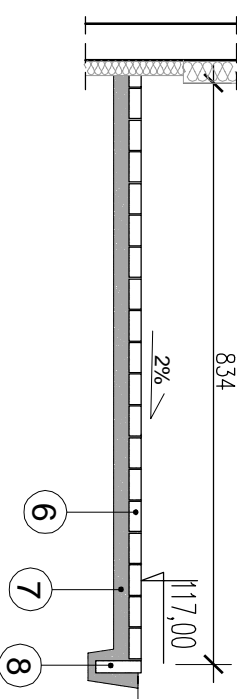
Przekrój F-F



Przekrój G-G



Przekrój H-H



- 1 NAWIERZCHNIA Z KOSTKI BETONOWEJ GR. 8cm
- 2 PODSYPKA CEMENTOWO-PIASKOWA 1:4 3cm
- 3 PODBUDOWA Z BETONU CEMENTOWEGO C16/20 [B20] GR. 22cm,
- 4 WARSTAWA ODSĄCZAJĄCA Z PIASKU GR. 10cm
- 5 KRAWĘŻNIK BETONOWY 15x22cm NAJAZDOWY
- 6 NAWIERZCHNIA Z KOSTKI BETONOWEJ GR. 8cm
- 7 PODSYPKA CEMENTOWO-PIASKOWA 10cm
- 8 OBRZEŻE BETONOWE 30X8 cm NA ŁAWIE Z BETONU C12/15
- 9 KRAWĘŻNIK BETONOWY 15x30cm WYSTAJĄCY
- SPÓINY WYPEŁNIONE ZAPRAWĄ CEM.-PIASKOWĄ

JEDN. PROJEKTOWA ABK-PROJEKT UL. LISOWSKIEGO 2/4 65-072 ZIELONA GÓRA tel. +48 68 320 15 75		GMINA GNIEZNO UL. REYMONTA 9-11, 62-200 GNIEZNO		06.2014
PRZEKROJE DROGOWE		BUDOWA OBIEKTÓW WCHODZĄCYCH W SKŁAD ZESPÓŁU SZKOLNO-PRZEDSZKOLNEGO W ZDZIECHOWIE DZIAŁKA NR 2085 OBRĘB 0033 W M. ZDZIECHOWA, GM. GNIEZNO		
PROJEKTANT:	MGR INŻ. BOGDAN MROZOWSKI	UPR. NR 790/ZG		
ASYSTENT:				
SPRAWDZAJĄCY:				
AUTOR PROJEKTU/ KIEROWNIK BIURA PROJEKTOWEGO:	MGR INŻ. BOGDAN MROZOWSKI	UPR. NR 790/ZG		

1:50 1/5 n.r. D/2