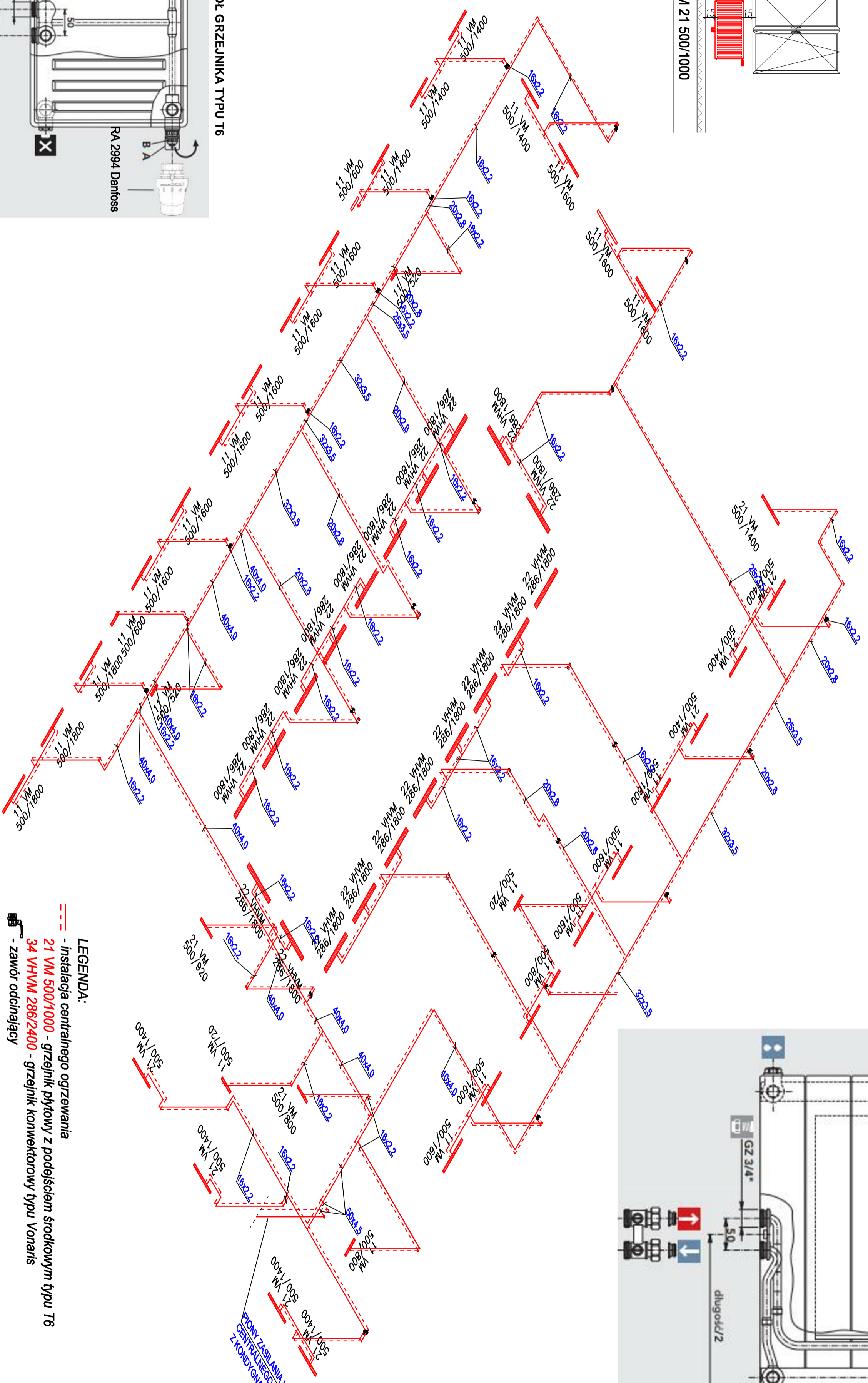
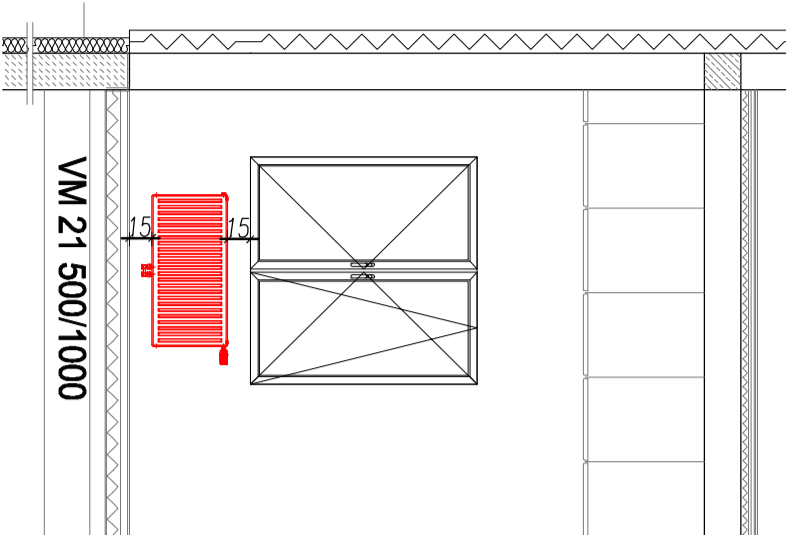
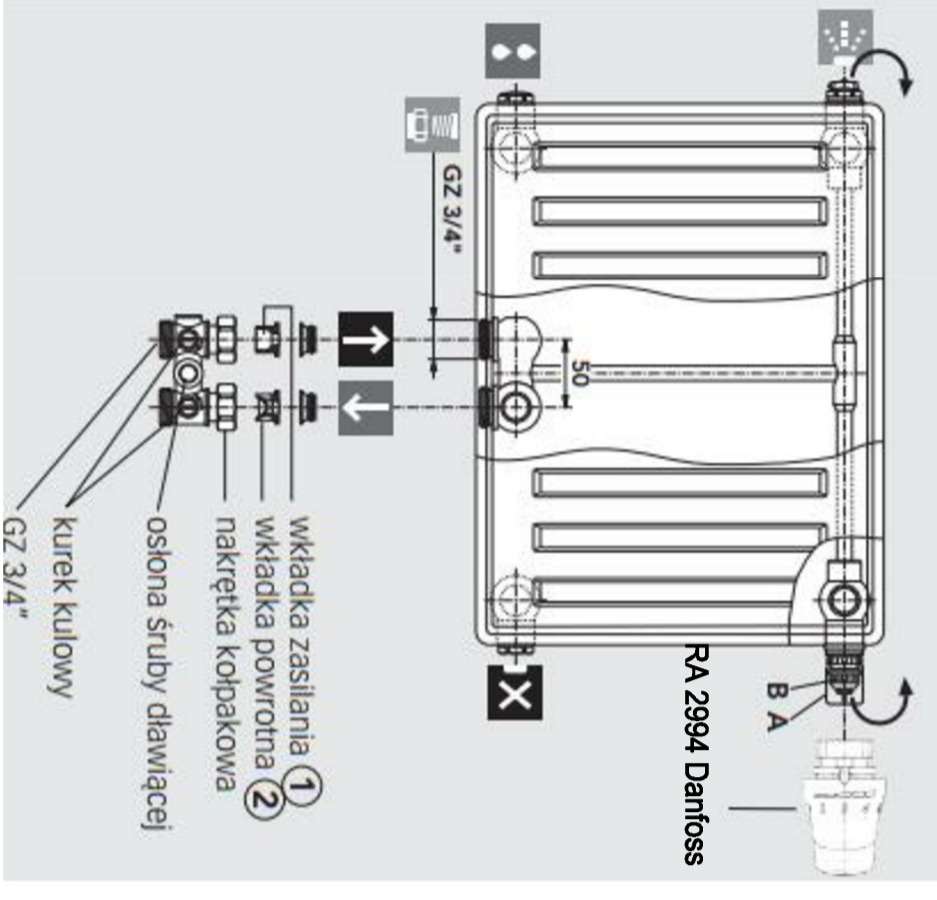


Skala 1:50



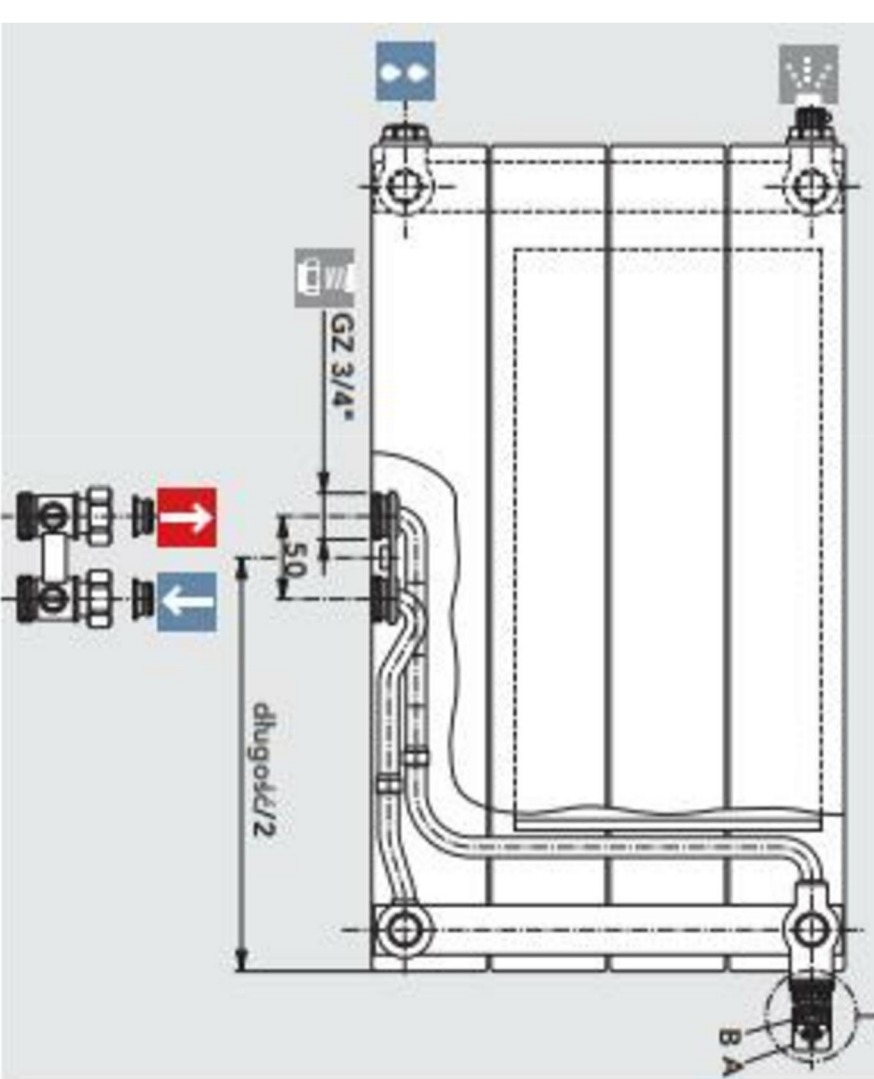
- LEGENDA:**
- - instalacja centralnego ogrzewania
 - 21 VM 500/1000 - grzejnik płytowy z podejściem środkowym typu T6
 - 34 VM 286/2400 - grzejnik konwektorowy typu Vonaris
 - zawór odcinający

SZCZEGÓŁ GRZEJNIKA TYPU T6



- 1 wkładka zasilania
- 2 wkładka powrotna
- nakrętka kopapkowa
- osłona śruby dławicowej
- kurtek kulowy
- GZ 3/4"

SZCZEGÓŁ GRZEJNIKA TYPU VHM VONARIS



Grzejniki CosmoNova T6 oraz VONARIS M wyposażone w wkładki zaworowe uzbioro w głowice termostatyczne np. RA 2994 Danfoss lub Cosmohead. W miejscu ogólnodostępnym na głowicy dodatkowo zamontować zabezpieczenie przed kradzieżą np. Danfoss - nr kat. 013G5245. Wszystkie grzejniki wyposażać w podwójne kątowne kurki kulowe np. typu CosmoBlock z łączkami zaciskowymi do podwójnych kurków kulowych

FIRMOWY LOGO		GMINA GINEZNO		06.2014	
UL. REMONTOWA 9-11, 62-200 GINEZNO		UL. REMONTOWA 9-11, 62-200 GINEZNO			
AR-K PROJEKT UL. LISOWSKIEGO 2/4 63-072 ZIELONA GÓRA BIURO OBRĘTÓW WCHODZĄCYCH W SKŁAD ZESPÓŁU SZKOLNO-PRZEDSZKOLNEGO W ZDZIECHOWIE - SZKOŁA PODSTAWOWA - ETAP III DZIAŁKA NR 2088 OBRĘB 003 W M. ZDZIECHOWA GM. GINEZNO		BUDOWA OBRĘTÓW WCHODZĄCYCH W SKŁAD ZESPÓŁU SZKOLNO-PRZEDSZKOLNEGO W ZDZIECHOWIE - SZKOŁA PODSTAWOWA - ETAP III DZIAŁKA NR 2088 OBRĘB 003 W M. ZDZIECHOWA GM. GINEZNO			
ASISTENT MGR INŻ. GRZEGORZ KESICKI		PROJEKTANT MGR INŻ. GRZEGORZ STODULSKI		UPR. NR 5359/23 w spec. Instalacji	
OGRZEWANIA PARTERU - PIĘTRO		OGRZEWANIA PARTERU - PIĘTRO		1:100	
IS/10		IS/10		TYS. m ²	
AUTOR PROJEKTU KATARZYNA BŁACHA PROJEKTOWAŁA		MGR INŻ. BOGDAN MROZOWSKI		UPR. NR 7802/25 w spec. Instalacji	