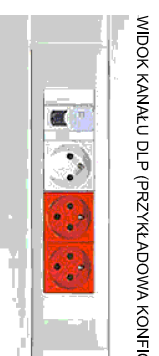
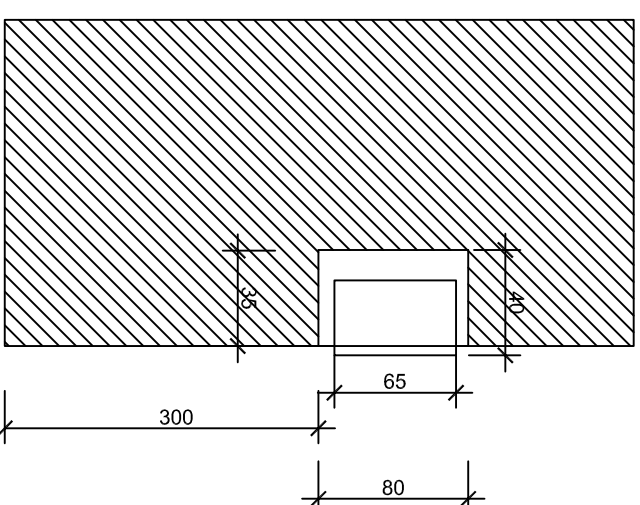
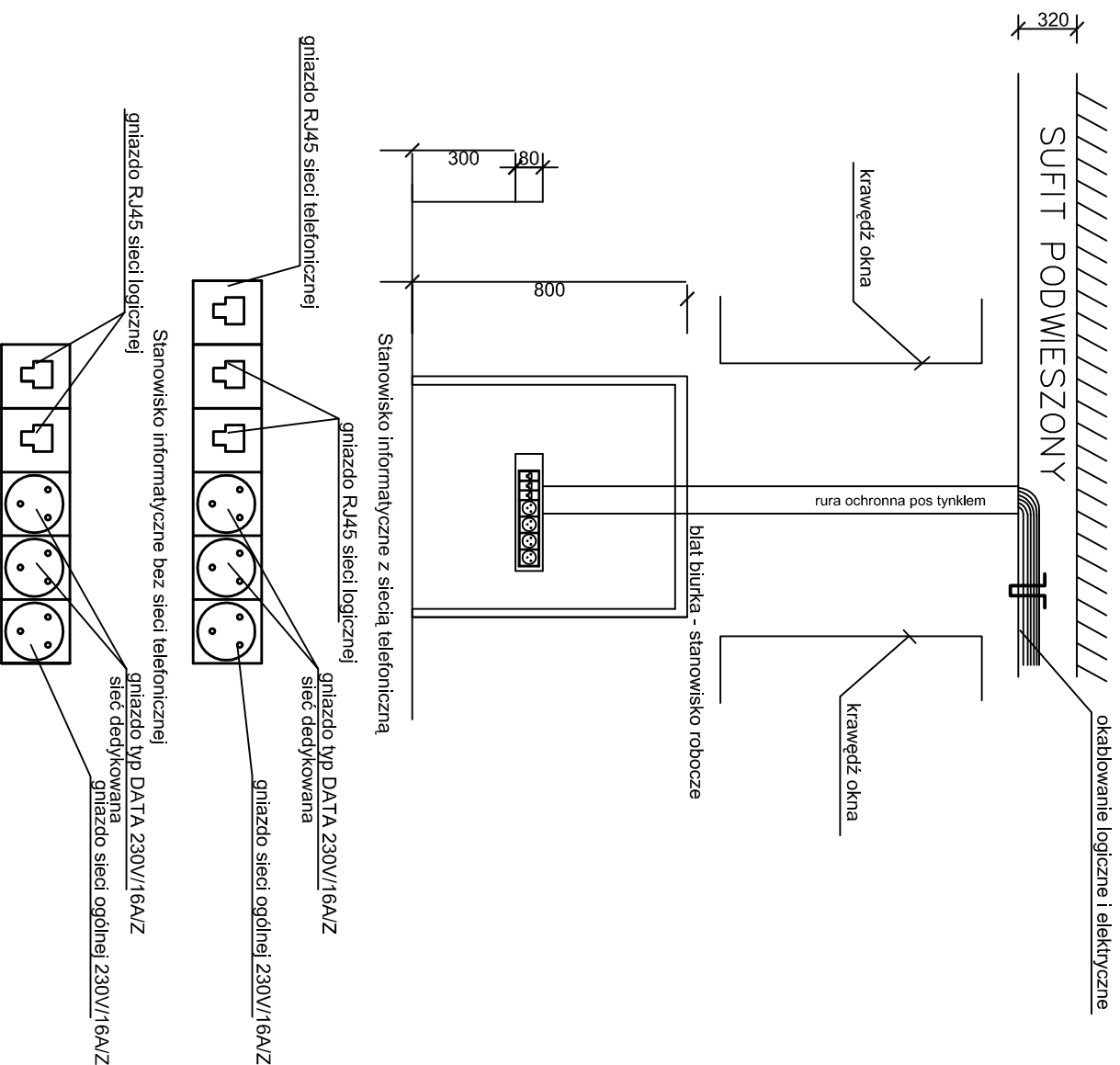


LOKALIZACJA KANAŁU DLP DLA STANOWISK ZLOKALIZOWANYCH PRZY ŚCIANIE



WIDOK KANAŁU DLP (PRZYKŁADOWA KONFIGURACJA)

Instalacja w pomieszczeniach końcowych prowadzona w kanale instalacyjnym 35x80 typ DLP białym
Uchwyt montażowy 12 modułów DLP z ramką aluminiową - Legrand Mosaltic

LIEN, PROJEKTOWA:
ABK-PROJEKT
UL. LISOWSKIEGO 2/4
65-072 ZIELONA GÓRA
tel: +48 68 320 15 75

GMINA GНИЕZNO
UL. REYMONTA 9-11, 62-200 GНИЕZNO

BUDOWA OBIEKTÓW WCHODZĄCYCH W SKŁAD ZESPÓŁU SZKOŁNO-PRZEDSZKOLNEGO
W ZDZIECHOWIE - SZKOŁA PODSTAWOWA
DZIAŁKA NR 206/6 OBREB 0033 W M. ZDZIECHOWA G.M. GНИЕZNO

10.2014

WIDOK STANOWISKA INFORMATYCZNEGO

PROJEKTANT INST. ELEKTR.	INŻ. ANDRZEJ WROTKOWSKI	UPR. NR 18276/ZG w spec. elektrycznej
-----------------------------	-------------------------	--

ASYSTENT:	MGR INŻ. MAREK WROTKOWSKI	
-----------	---------------------------	--

AUTOR PROJEKTU/ KIEROWNIK BIURA PROJEKTOWEGO:	MGR INŻ. BOGDAN MROZOWSKI	UPR. NR 7190/ZG w spec. konstrukcyjnej
---	---------------------------	---

rys. nr
24/E